

REGOLE TECNICHE PER L'ATTUAZIONE DELLE DISPOSIZIONI RELATIVE
ALL'INTEGRAZIONE DI SISTEMI DI ACCUMULO DI ENERGIA ELETTRICA NEL
SISTEMA ELETTRICO NAZIONALE

ai sensi della deliberazione 574/2014/R/eel e s.m.i.

Roma, 22 gennaio 2021

Indice

PREMESSA.....	5
1. CONTESTO REGOLATORIO DI RIFERIMENTO	6
2. AMBITO DI APPLICAZIONE	7
3. DEFINIZIONI	9
4. CONFIGURAZIONI PER L'INSTALLAZIONE DEI SISTEMI DI ACCUMULO	12
5. CONDIZIONI PER L'INSTALLAZIONE DI SISTEMI DI ACCUMULO	13
5.1. ULTERIORI DISPOSIZIONI VALIDE PER IMPIANTI GESTITI DAL GSE.....	13
5.1.1. IMPIANTI SOLARI FOTOVOLTAICI INCENTIVATI IN CONTO ENERGIA	15
5.1.2. IMPIANTI SOLARI TERMODINAMICI INCENTIVATI O CHE RICHIEDONO L'ACCESSO AGLI INCENTIVI	15
5.1.3. IMPIANTI DI PRODUZIONE DI ENERGIA ELETTRICA ALIMENTATI DA FONTI RINNOVABILI INCENTIVATI CON CONTRATTI DIVERSI DAL CONTO ENERGIA OVVERO CHE CHIEDONO IL RICONOSCIMENTO DEGLI INCENTIVI, ANCHE IN SOSTITUZIONE AL REGIME INCENTIVANTE DEI CERTIFICATI VERDI	15
5.1.4. IMPIANTI DI PRODUZIONE COMBINATA DI ENERGIA ELETTRICA E CALORE COSTITUITI DA UNITÀ PER LE QUALI VIENE RICHiesto IL RICONOSCIMENTO DEL FUNZIONAMENTO COME COGENERAZIONE AD ALTO RENDIMENTO E/O IL RICONOSCIMENTO DEI CERTIFICATI BIANCHI	15
5.1.5. IMPIANTI A FONTE RINNOVABILE CHE ACCEDONO, NELL'AMBITO DEL RITIRO DEDICATO, AI PREZZI MINIMI GARANTITI NEL CASO IN CUI L'ENERGIA ELETTRICA SIA RITIRATA DAL GSE O SIA COMMERCIALIZZATA SUL LIBERO MERCATO	15
5.1.6. IMPIANTI ALIMENTATI DA FONTE RINNOVABILE INSTALLATI SULLE ISOLE MINORI DI CUI ALL'ELENCO DEL DM 14 FEBBRAIO 2017	16
5.1.7. IMPIANTI DI PRODUZIONE APPARTENENTI A CONFIGURAZIONI DI AUTOCONSUMO COLLETTIVO O COMUNITÀ ENERGETICHE DI CUI AL DM 16 SETTEMBRE 2020	16
5.1.8. IMPIANTI DI PRODUZIONE CHE ACCEDONO ALLO SCAMBIO SUL POSTO	16
5.1.9. IMPIANTI DI PRODUZIONE DI ENERGIA ELETTRICA ALIMENTATI DA FONTI RINNOVABILI CHE RICEVONO LA GARANZIA DI ORIGINE OVVERO CHE CHIEDONO IL RICONOSCIMENTO DELLA QUALIFICA GO	16
6. MODALITA' DI COMUNICAZIONE AL GSE E COSTI DI ISTRUTTORIA	17
6.1. RICHIESTA DI VALUTAZIONE PRELIMINARE	17
6.1.1. MODALITÀ DI PRESENTAZIONE DELLA RICHIESTA DI VALUTAZIONE PRELIMINARE DI PROGETTI D'INTEGRAZIONE DI SISTEMI DI ACCUMULO PRESSO IMPIANTI FOTOVOLTAICI CHE BENEFICIANO DELLE TARIFFE INCENTIVANTI IN CONTO ENERGIA	17
6.1.2. MODALITÀ DI PRESENTAZIONE DELLA RICHIESTA DI VALUTAZIONE PRELIMINARE DI PROGETTI D'INTEGRAZIONE DI SISTEMI DI ACCUMULO PER IMPIANTI FER INCENTIVATI CON CONTRATTI DIVERSI DAL CONTO ENERGIA E/O IMPIANTI ALIMENTATI DALLE FONTI RINNOVABILI INSTALLATI SULLE ISOLE MINORI DI CUI ALL'ELENCO DEL DM 14/02/2017	18
6.1.3. MODALITÀ DI PRESENTAZIONE DELLA RICHIESTA DI VALUTAZIONE PRELIMINARE DI PROGETTI D'INTEGRAZIONE DI SISTEMI DI ACCUMULO PER IMPIANTI DI PRODUZIONE DI ENERGIA ELETTRICA ALIMENTATI DA FONTI RINNOVABILI CHE RICEVONO GARANZIE DI ORIGINE	18
6.1.4. MODALITÀ DI PRESENTAZIONE DELLA RICHIESTA DI VALUTAZIONE PRELIMINARE DI PROGETTI D'INTEGRAZIONE DI SISTEMI DI ACCUMULO PRESSO IMPIANTI DI PRODUZIONE AMMESSI A BENEFICIARE DEI PREZZI MINIMI GARANTITI NELL'AMBITO DEL RITIRO DEDICATO.....	19
6.2. COMUNICAZIONE DI AVVENUTA REALIZZAZIONE DELL'INTERVENTO.....	19

6.2.1.	MODALITÀ DI PRESENTAZIONE DELLA COMUNICAZIONE DI AVVENUTA INSTALLAZIONE DI SISTEMI DI ACCUMULO PRESSO IMPIANTI FOTOVOLTAICI CHE BENEFICIANO DELLE TARIFFE INCENTIVANTI IN CONTO ENERGIA	20
6.2.2.	MODALITÀ DI PRESENTAZIONE DELLA RICHIESTA RELATIVA ALL'AVVENUTA INSTALLAZIONE DI SISTEMI DI ACCUMULO PER IMPIANTI FER E/O IMPIANTI ALIMENTATI DALLE FONTI RINNOVABILI INSTALLATI SULLE ISOLE MINORI DI CUI ALL'ELENCO DEL DM 14/02/2017	20
6.2.3.	MODALITÀ DI PRESENTAZIONE DELLA RICHIESTA RELATIVA ALL'AVVENUTA INSTALLAZIONE DI SISTEMI DI ACCUMULO PER IMPIANTI FACENTI PARTE DI CONFIGURAZIONI DI GRUPPI DI AUTOCONSUMATORI CHE AGISCONO COLLETTIVAMENTE E DI COMUNITÀ DI ENERGIA RINNOVABILE	21
6.2.4.	MODALITÀ DI PRESENTAZIONE DELLA RICHIESTA RELATIVA ALL'AVVENUTA INSTALLAZIONE DI SISTEMI DI ACCUMULO PER IMPIANTI DI PRODUZIONE DI ENERGIA ELETTRICA ALIMENTATI DA FONTI RINNOVABILI CHE RICEVONO GARANZIE DI ORIGINE	21
6.2.5.	MODALITÀ DI PRESENTAZIONE DELLE COMUNICAZIONI DI AVVENUTA INSTALLAZIONE DI SISTEMI DI ACCUMULO PRESSO IMPIANTI DI PRODUZIONE AMMESSI A BENEFICIARE DEI PREZZI MINIMI GARANTITI NELL'AMBITO DEL RITIRO DEDICATO	22
6.2.6.	MODALITÀ DI PRESENTAZIONE DELLE COMUNICAZIONI DI AVVENUTA INSTALLAZIONE DI SISTEMI DI ACCUMULO PRESSO IMPIANTI DI PRODUZIONE PER CUI IL SOGGETTO RESPONSABILE INTENDA CHIEDERE IL RICONOSCIMENTO DEGLI INCENTIVI O L'AMMISSIONE AI PREZZI MINIMI GARANTITI NELL'AMBITO DEL RITIRO DEDICATO O LE GARANZIE DI ORIGINE.....	23
6.2.7.	INSTALLAZIONE DI SISTEMI DI ACCUMULO PRESSO IMPIANTI DI PRODUZIONE NON INCENTIVATI CHE BENEFICIANO DELLO SCAMBIO SUL POSTO O DEI PREZZI ZONALI NELL'AMBITO DEL RITIRO DEDICATO	23
6.3.	MODIFICHE TECNICHE DI SISTEMI DI ACCUMULO INSTALLATI PRESSO IMPIANTI DI PRODUZIONE INCENTIVATI O CHE RICEVONO GARANZIE DI ORIGINE, LA CUI INSTALLAZIONE È GIÀ STATA COMUNICATA AL GSE	23
6.4.	COSTI DI ISTRUTTORIA.....	24
7.	MODALITÀ DI DETERMINAZIONE DELL'ENERGIA CHE HA DIRITTO AGLI INCENTIVI E/O AI PREZZI MINIMI GARANTITI NELL'AMBITO DEL RITIRO DEDICATO O ALLE GARANZIE DI ORIGINE	26
7.1.	ALGORITMI PER LA QUANTIFICAZIONE DELL'ENERGIA ELETTRICA CHE HA DIRITTO AGLI INCENTIVI O AI REGIMI COMMERCIALI SPECIALI GESTITI DAL GSE.....	26
7.1.1.	<i>Configurazione 1: sistema di accumulo integrato lato produzione monodirezionale.....</i>	<i>26</i>
7.1.2.	<i>Configurazione 2: sistema di accumulo integrato lato produzione bidirezionale</i>	<i>26</i>
7.1.3.	<i>Configurazione 3: sistema di accumulo integrato post produzione</i>	<i>30</i>
7.2.	FORMULE PER IL CALCOLO DEGLI ACCONTI E DEI CONGUAGLI.....	34
7.3.	PRECISAZIONI IN MERITO ALLE CONFIGURAZIONI AMMISSIBILI	39
7.4.	OBBLIGHI INFORMATIVI POST INSTALLAZIONE DI SISTEMI DI ACCUMULO PER UNITÀ DI PRODUZIONE SUL CONTRATTO DI DISPACCIAMENTO DEL GSE.....	39
8.	VERIFICHE E CONTROLLI.....	41
APPENDICE A – CONFIGURAZIONI PREVISTE		42
	CONFIGURAZIONE 1: SISTEMA DI ACCUMULO LATO PRODUZIONE MONODIREZIONALE	42
	CONFIGURAZIONE 2: SISTEMA DI ACCUMULO LATO PRODUZIONE BIDIREZIONALE	43
	CONFIGURAZIONE 3: SISTEMA DI ACCUMULO POST PRODUZIONE BIDIREZIONALE	44
APPENDICE B – ELENCO DOCUMENTI PER INTEGRAZIONE DI SISTEMI DI ACCUMULO IN IMPIANTI INCENTIVATI		45
APPENDICE C – DESCRIZIONE DEI NUOVI FLUSSI INFORMATIVI DI ACQUISIZIONE DEI DATI DI MISURA		47
MODELLO 01 – RICHIESTA DI VALUTAZIONE PRELIMINARE DEGLI EFFETTI DEL PROGETTO DI INSTALLAZIONE DI UN SISTEMA DI ACCUMULO PRESSO IMPIANTI DI PRODUZIONE		50

MODELLO 02 – COMUNICAZIONE DI AVVENUTA INSTALLAZIONE DI SISTEMA DI ACCUMULO PRESSO IMPIANTI DI PRODUZIONE CHE RICHIEDONO LE GARANZIE DI ORIGINE.....	53
MODELLO 02BIS – COMUNICAZIONE DI AVVENUTA INSTALLAZIONE DI SISTEMA DI ACCUMULO PRESSO IMPIANTI CHE ACCEDONO AI PREZZI MINIMI GARANTITI NELL’AMBITO DEL RITIRO DEDICATO.....	57
MODELLO 03 – COMUNICAZIONE DI AVVENUTA MODIFICA DI SISTEMA DI ACCUMULO PRESSO IMPIANTI DI PRODUZIONE INCENTIVATI O CHE RICHIEDONO LE GARANZIE DI ORIGINE.....	61

PREMESSA

Il documento fornisce agli Operatori di settore e ai Soggetti Responsabili indicazioni in merito alle disposizioni vigenti per la gestione di sistemi di accumulo integrati con gli impianti di produzione di energia elettrica gestiti dal GSE.

Come previsto dal comma 1 dell'art. 10 della deliberazione 574/2014/R/eel, le presenti Regole Tecniche integrano i regolamenti operativi (Regole Tecniche e Regole Applicative) per l'accesso ai regimi di incentivazione dedicati a impianti alimentati da fonte rinnovabile e per il loro mantenimento nel tempo, oltre alle disposizioni tecniche per il rilascio delle garanzie di origine e per l'accesso ai prezzi minimi garantiti nell'ambito del ritiro dedicato.

Rispetto alle precedenti edizioni del documento, i contenuti della versione attuale recepiscono le ulteriori disposizioni regolatorie, nonché gli aggiornamenti delle norme CEI 0-16 e CEI 0-21 effettuati dal Comitato Elettrotecnico Italiano (nel seguito CEI).

Il documento illustra:

- il contesto normativo e regolatorio di riferimento;
- gli schemi di connessione alla Rete dei sistemi di accumulo così come definiti dal CEI;
- i requisiti da rispettare per l'installazione dei sistemi di accumulo integrati in impianti di produzione alimentati da fonte rinnovabile, che accedono agli incentivi o alle garanzie di origine ovvero, nell'ambito del ritiro dedicato, ai prezzi minimi garantiti;
- i requisiti per il mantenimento degli incentivi o benefici già riconosciuti agli impianti di produzione alimentati da fonti rinnovabili nei casi in cui vengano installati sistemi di accumulo;
- le modalità di gestione delle comunicazioni relative all'installazione di sistemi di accumulo integrati in impianti di produzione gestiti dal GSE;
- gli algoritmi utilizzati dal GSE per la quantificazione dell'energia elettrica prodotta o immessa in rete e le modalità di erogazione, sia in acconto che a conguaglio, degli incentivi ovvero dei benefici riconosciuti agli impianti di produzione, a seguito dell'installazione di sistemi di accumulo.

Nell'Appendice C al documento sono riportati i flussi informativi per l'acquisizione dei dati di misura di energia elettrica necessari all'attuazione delle disposizioni della deliberazione 574/2014/R/eel, approvati, ai sensi dell'art. 10, comma 3, della stessa delibera dalla Direzione Mercati Energia all'Ingrosso e Sostenibilità Ambientale (DMEA) dell'Autorità (ex Direzione Mercati)

1. CONTESTO REGOLATORIO DI RIFERIMENTO

L'Autorità, con propri provvedimenti¹, ha definito opportune disposizioni finalizzate a consentire l'integrazione nel sistema elettrico del sistema di accumulo, definito come *“un insieme di dispositivi, apparecchiature e logiche di gestione e controllo, funzionale ad assorbire e rilasciare energia elettrica, previsto per funzionare in maniera continuativa in parallelo con la rete con obbligo di connessione di terzi o in grado di comportare un'alterazione dei profili di scambio con la rete elettrica (immissione e/o prelievo). Il sistema di accumulo può essere integrato o meno con un impianto di produzione (se presente). Non rientrano i sistemi utilizzati in condizioni di emergenza che, pertanto, entrano in funzione solo in corrispondenza dell'interruzione dell'alimentazione dalla rete elettrica per cause indipendenti dalla volontà del soggetto che ne ha la disponibilità”*.

Si ricorda che non rientrano tra i sistemi di accumulo i sistemi, quali gli UPS, che svolgono esclusivamente la funzione di:

- assicurare la continuità dell'alimentazione,
- migliorare la qualità della tensione (buchi di tensione, flicker, armoniche, dissimmetria, variazioni rapide).

L'Autorità ha inoltre previsto che i sistemi di accumulo, essendo sistemi in grado di scambiare energia elettrica con la rete, siano trattati come impianti di produzione ovvero, nei casi in cui siano installati presso impianti di produzione, come gruppi di generazione.

Il quadro regolatorio attuale definisce:

- le disposizioni per la connessione alla rete dei sistemi di accumulo;
- le condizioni per l'erogazione del servizio di trasmissione e distribuzione dell'energia elettrica prelevata dai sistemi di accumulo;
- le condizioni per l'erogazione del servizio di dispacciamento in presenza di sistemi di accumulo;
- le disposizioni inerenti all'erogazione del servizio di misura in presenza di sistemi di accumulo;
- le condizioni per la corretta erogazione degli incentivi o dei regimi commerciali speciali (ritiro dedicato e scambio sul posto), in caso di integrazione di sistemi di accumulo negli impianti di produzione che ne beneficiano;
- i servizi di rete che dovranno essere prestati dai sistemi di accumulo.

Ulteriori dettagli concernenti le regole tecniche per la connessione alle reti dei sistemi di accumulo, sono descritti nelle Norme CEI 0-16 e CEI 0-21, pubblicate dal Comitato Elettrotecnico Italiano.

¹ Deliberazioni 574/2014/R/eel, 642/2014/R/eel, 360/2015/R/eel e 786/2016/R/eel.

2. AMBITO DI APPLICAZIONE

I produttori che beneficiano o che richiedono di beneficiare di incentivi, di regimi commerciali speciali (ritiro dedicato e scambio sul posto), ovvero delle garanzie di origine per impianti nella loro titolarità, possono installare sui medesimi impianti sistemi di accumulo in conformità alla disciplina di settore e alle configurazioni previste dalla regolazione di riferimento e contenute anche nel presente documento, dandone comunicazione al GSE a seguito della realizzazione dell'intervento.

Le disposizioni del presente documento si applicano nei casi di installazione di sistemi di accumulo con:

- impianti solari fotovoltaici incentivati con contratto in Conto Energia;
- impianti solari termodinamici incentivati ovvero che chiedono il riconoscimento degli incentivi;
- impianti di produzione di energia elettrica alimentati da fonti rinnovabili incentivati con contratti diversi dal Conto Energia (nel seguito, impianti FER) ovvero che chiedono il riconoscimento degli incentivi, anche in sostituzione al regime incentivante dei certificati verdi;
- impianti alimentati da fonte rinnovabile installati sulle isole minori di cui all'elenco del DM 14/02/2017;
- impianti di produzione combinata di energia elettrica e calore costituiti da unità per le quali viene richiesto il riconoscimento del funzionamento come cogenerazione ad alto rendimento e/o il riconoscimento dei certificati bianchi;
- impianti alimentati da fonte rinnovabile che accedono, nell'ambito del ritiro dedicato, ai prezzi minimi garantiti nel caso in cui l'energia elettrica è ritirata dal GSE ovvero è commercializzata sul libero mercato;
- impianti di produzione che accedono allo scambio sul posto;
- gli impianti di produzione di energia elettrica alimentati da fonti rinnovabili che ricevono la garanzia di origine ovvero che richiedono la qualifica GO;
- Impianti di produzione appartenenti a configurazioni di autoconsumo collettivo o comunità energetiche di cui al DM 16 settembre 2020.

In particolare, la presente Procedura aggiorna e integra i seguenti documenti del GSE:

- per gli impianti solari fotovoltaici incentivati con contratto in Conto Energia,
 - le Regole Applicative, le Regole Tecniche e le eventuali ulteriori Guide pubblicate dal GSE per il riconoscimento delle tariffe incentivati ai sensi dei Decreti Ministeriali Conto Energia;
 - le Procedure pubblicate dal GSE ai sensi dell'art. 30 del DM 23 giugno 2016 per la gestione degli interventi di manutenzione e ammodernamento tecnologico sugli impianti fotovoltaici in esercizio;
- per gli impianti FER ovvero che chiedono il riconoscimento degli incentivi, anche in sostituzione al regime incentivante dei certificati verdi:
 - le Procedure Operative pubblicate dal GSE per il riconoscimento degli incentivi ai sensi del DM 6 luglio 2012 e del DM 23 giugno 2016;
 - la Procedura per la gestione dell'incentivo ex certificati verdi;
 - le Disposizioni Tecniche di Funzionamento "Ritiro dedicato dell'energia elettrica e conguaglio a prezzi minimi garantiti";

- le Procedure Operative per la Gestione Esercizio degli impianti di produzione di energia elettrica alimentati da fonti rinnovabili incentivati con contratti diversi dal Conto Energia, pubblicate sul sito internet del GSE in data 20 dicembre 2017;
- per tutti gli impianti alimentati da fonte rinnovabile che si iscrivono ai Registri e alle Aste ai sensi del DM 4 luglio 2019 ed effettuano richiesta di accesso agli incentivi:
 - il Regolamento Operativo per l’iscrizione ai Registri e alle Aste pubblicato sul sito del GSE in data 30 settembre 2020;
 - il Regolamento Operativo per l’accesso agli incentivi pubblicato sul sito del GSE in data 30 settembre 2020;
- per gli impianti alimentati da fonte rinnovabile installati sulle isole minori di cui all’elenco del DM 14 febbraio 2017:
 - le Modalità Operative per il riconoscimento della remunerazione prevista dal DM 14 febbraio 2017 e dalla Deliberazione 558/2018/R/EFR;
- per gli impianti alimentati da fonte rinnovabile che accedono, nell’ambito del ritiro dedicato, ai prezzi minimi garantiti:
 - le Disposizioni Tecniche di Funzionamento “Ritiro dedicato dell’energia elettrica e conguaglio a prezzi minimi garantiti Tariffa Onnicomprensiva”,
- per gli impianti di produzione che accedono allo scambio sul posto:
 - le Regole Tecniche per la “Determinazione del contributo in conto scambio ai sensi dell’articolo 12 dell’Allegato A alla deliberazione 570/2012/R/efr e s.m.i.”;
 - le Disposizioni Tecniche di Funzionamento “Modalità e condizioni tecnico-operative utilizzate per il Servizio di Scambio sul Posto e per il Servizio di Scambio senza l’obbligo di coincidenza tra i punti di immissione e di prelievo”;
- per gli impianti di produzione di energia elettrica alimentati da fonti rinnovabili che ricevono la garanzia di origine ovvero che richiedono la qualifica GO:
 - la Procedura per l’identificazione degli impianti alimentati da fonti rinnovabili ed emissione e gestione delle garanzie di origine;
- per gli impianti di produzione appartenenti a configurazioni di autoconsumo collettivo o comunità energetiche:
 - le Regole Tecniche per l’accesso al servizio di valorizzazione e incentivazione dell’energia elettrica condivisa.

La presente Procedura aggiorna infine, per le parti in ambito, tutte le comunicazioni, news e FAQ pubblicate sul sito istituzionale del GSE.

3. DEFINIZIONI

Ai fini del presente documento, valgono le definizioni di cui all'art. 1, comma 1 della deliberazione 574/2014/R/eel e s.m.i. In particolare:

- **energia elettrica assorbita da un sistema di accumulo:** è l'energia elettrica che il sistema di accumulo ha assorbito;
- **energia elettrica prelevata da un sistema di accumulo:** è la parte dell'energia elettrica prelevata dalla rete elettrica destinata ad essere assorbita dal sistema di accumulo;
- **energia elettrica immessa da un sistema di accumulo:** è la parte dell'energia elettrica immessa nella rete elettrica rilasciata dal sistema di accumulo;
- **energia elettrica rilasciata da un sistema di accumulo:** è l'energia elettrica che il sistema di accumulo ha rilasciato;
- **energia elettrica netta autoconsumata in sito:** è la parte dell'energia elettrica prodotta netta e autoconsumata in sito;
- **infrastruttura (o colonnina) di ricarica:** infrastruttura di ricarica per veicoli elettrici, anche bidirezionale, collegata alla rete esistente o di nuova realizzazione;
- **potenza attiva nominale in rilascio del sistema di accumulo:** è il valore nominale della potenza che il sistema di accumulo è in grado di rilasciare;
- **potenza nominale in carica del sistema di accumulo:** è il valore nominale della potenza che il sistema di accumulo è in grado di assorbire;
- **regimi commerciali speciali:** sono rappresentati dai meccanismi di scambio sul posto ai sensi della deliberazione 570/2012/R/efr e di ritiro dedicato ai sensi della deliberazione n. 280/07;
- **sistema di accumulo bidirezionale:** un sistema di accumulo che può assorbire energia elettrica sia dall'impianto di produzione che dalla rete con obbligo di connessione di terzi;
- **sistema di accumulo monodirezionale:** un sistema di accumulo che può assorbire energia elettrica solo dall'impianto di produzione;
- **sistema di accumulo lato produzione:** un sistema di accumulo installato, o nel circuito elettrico in corrente continua (eventualmente anche integrato nell'inverter) o nel circuito elettrico in corrente alternata, nella parte di impianto compresa tra l'impianto di produzione e il misuratore dell'energia elettrica prodotta;
- **sistema di accumulo post produzione:** un sistema di accumulo installato nella parte di impianto compresa tra il misuratore dell'energia elettrica prodotta e il misuratore dell'energia elettrica prelevata e immessa.

Nel documento sono inoltre usate le seguenti abbreviazioni.

Abbreviazione	Descrizione
E _{AA}	Energia elettrica assorbita da un sistema di accumulo
E _{AI}	Energia elettrica rilasciata da un sistema di accumulo
E _P	Energia misurata dal contatore di produzione dell'impianto
E _U	Energia immessa in rete dall'impianto
E _{PN}	Energia prodotta netta

EPNA	Energia prodotta netta al netto del sistema di accumulo
EUN	Energia immessa in rete al netto del sistema di accumulo
EUA	Energia immessa in rete dal sistema di accumulo
ETPA	Energia netta autoconsumata in sito
EINC	Energia incentivata
ENI	Energia non incentivata
EPrelevata	Energia prelevata misurata nel punto di scambio con la rete
KSA	Quota forfettaria imputabile ai servizi ausiliari e alle perdite di rete e trasformazione
RID	Prezzi Minimi Garantiti, riconosciuti ai sensi della deliberazione 280/07 e s.m.i., nel caso in cui l'energia elettrica sia ritirata dal GSE
PMG	Prezzi Minimi Garantiti, riconosciuti ai sensi della deliberazione 280/07 e s.m.i., nel caso in cui l'energia elettrica sia commercializzata sul libero mercato
CIP6	Provvedimento CIP6/92
CV	Certificati Verdi, istituto incentivante previsto dall'art. 11 del decreto legislativo n. 79/99 nonché dall'art.1, comma 71, della Legge 239/04
I CE	Primo Conto Energia, istituto incentivante previsto dai DD.MM. 28 luglio 2005 e 6 febbraio 2006
II CE	Secondo Conto Energia, istituto incentivante previsto dal D.M. 19 febbraio 2007
III CE	Terzo Conto Energia, istituto incentivante previsto dal D.M. 6 agosto 2010
IV CE	Quarto Conto Energia, istituto incentivante previsto dal D.M. 5 maggio 2011
V CE	Quinto Conto Energia, istituto incentivante previsto dal D.M. 5 luglio 2012
TO	Tariffa Onnicomprensiva riconosciuta agli impianti alimentati dalle fonti rinnovabili diverse dalla fonte solare entrati in esercizio dall'1 gennaio 2008 al 31 dicembre 2012, dalle leggi 244/07 e 222/07 e dal decreto interministeriale 18 dicembre 2008, fatte salve le deroghe consentite
TI (EX-CV)	Tariffa incentivante sostitutiva dei certificati verdi, rilasciata ai sensi dell'art. 19 del decreto interministeriale 6 luglio 2012.
TFO FER	Tariffa Onnicomprensiva riconosciuta agli impianti alimentati dalle fonti rinnovabili diverse dalla fonte solare entrati in esercizio dall'1 gennaio 2013, dai decreti interministeriali 6 luglio 2012 e 23 giugno 2016 e agli impianti alimentati dalle fonti rinnovabili che entrano in esercizio ai sensi del DM 4 luglio 2019
TI FER	Tariffa incentivante riconosciuta agli impianti alimentati dalle fonti rinnovabili diverse dalla fonte solare entrati in esercizio dall'1 gennaio 2013, dai DM 6 luglio 2012 e 23 giugno 2016 e agli impianti alimentati dalle fonti rinnovabili che entrano in esercizio ai sensi del DM 4 luglio 2019
TFO ISMIN	Tariffa Onnicomprensiva riconosciuta agli impianti alimentati dalle fonti rinnovabili installati sulle isole minori di cui all'elenco del DM 14 febbraio 2017:
TV ISMIN	Tariffa variabile riconosciuta agli impianti alimentati dalle fonti rinnovabili installati sulle isole minori di cui all'elenco del DM 14 febbraio 2017:
TPA (FER-ISMIN)	Tariffa premio sull'autoconsumo riconosciuta agli impianti alimentati dalle fonti rinnovabili installati sulle isole minori di cui all'elenco del DM 14 febbraio 2017 ed eventualmente agli impianti alimentati dalle fonti rinnovabili che entrano in esercizio ai sensi del DM 4 luglio 2019
TFO FTV	Tariffa Onnicomprensiva riconosciuta agli impianti fotovoltaici entrati in esercizio: - dall'1 gennaio 2013 che accedono agli incentivi previsti dal D.M. 5 maggio 2011 (IV CE); - dal 27 agosto 2012 che accedono agli incentivi previsti dal D.M. 5 luglio 2012 (V CE).

TPA FTV	<p>Tariffa per l'autoconsumo riconosciuta agli impianti fotovoltaici entrati in esercizio:</p> <ul style="list-style-type: none"> - dall'1 gennaio 2013 che accedono agli incentivi previsti dal D.M. 5 maggio 2011 (quarto Conto Energia); - dal 27 agosto 2012 che accedono agli incentivi previsti dal D.M. 5 luglio 2012 (quinto Conto Energia).
GO	Garanzia d'Origine prevista dall'articolo 15 della direttiva 2009/28/CE
FER	<p>Insieme degli impianti di produzione di energia elettrica alimentati da fonti rinnovabili incentivati con contratti diversi dal Conto Energia (Contratti GRIN, Contratti TO ex DM 18/12/2008 e Contratti FER, ivi inclusi quelli stipulati in conformità a quanto previsto dal DM 14/02/2017 (c.d. "DM Isole Minori"))</p>

4. CONFIGURAZIONI PER L'INSTALLAZIONE DEI SISTEMI DI ACCUMULO

Il CEI, nelle Norme CEI 0-16 e CEI 0-21, ha indicato diverse modalità di installazione di sistemi di accumulo presso impianti di produzione, considerando le modalità di carica del sistema e la localizzazione dello stesso nell'impianto elettrico di utenza:

- **Configurazione 1:** sistema di accumulo lato produzione monodirezionale;
- **Configurazione 2:** sistema di accumulo lato produzione bidirezionale;
- **Configurazione 3:** sistema di accumulo post produzione bidirezionale.

Gli schemi delle tre configurazioni, disponibili in allegato al presente documento, sono funzionali alla definizione degli algoritmi.

5. CONDIZIONI PER L'INSTALLAZIONE DI SISTEMI DI ACCUMULO

I sistemi di accumulo devono essere integrati nel sistema elettrico nel rispetto delle disposizioni inerenti all'erogazione del servizio di connessione, trasmissione, distribuzione, misura e dispacciamento dell'energia elettrica previste nei provvedimenti dell'Autorità, nonché nel rispetto delle norme CEI di riferimento.

Ai fini dell'installazione di sistemi di accumulo trova applicazione quanto già previsto dal Testo Integrato Connessioni Attive (di seguito TICA), ivi inclusa la registrazione sul sistema GAUDÌ.

In generale, nel caso di installazione di sistemi di accumulo non installati presso impianti di produzione, ovvero nei casi in cui l'installazione del sistema di accumulo sia contestuale alla realizzazione dell'impianto di produzione, il soggetto che richiede la connessione effettua la registrazione nel sistema GAUDÌ di Terna previa presentazione al gestore di rete territorialmente competente di una richiesta di nuova connessione, ai sensi del TICA.

Qualora il sistema di accumulo sia installato presso impianti di produzione connessi e attivati, il richiedente aggiorna l'anagrafica dell'impianto di produzione nel sistema GAUDÌ, inserendo tutte le informazioni previste per i sistemi di accumulo, previa presentazione al gestore di rete territorialmente competente di una richiesta di adeguamento della connessione esistente, ai sensi del TICA.

Come previsto dalla regolazione di riferimento:

- i sistemi di accumulo sono trattati come gruppi di generazione e, a seconda della tipologia dell'impianto e dell'interdipendenza tra i vari gruppi, possono costituire o meno una sezione di produzione;
- è lasciata la facoltà agli utenti del dispacciamento, o ai produttori, di definire un'unità di produzione specifica per i sistemi di accumulo installati;
- un'unità di produzione caratterizzata da diversi gruppi di generazione, tra cui almeno un sistema di accumulo, è considerata un'unità programmabile o non programmabile a seconda della tipologia degli altri gruppi di generazione.

5.1. Ulteriori disposizioni valide per impianti gestiti dal GSE

Nei casi in cui i sistemi di accumulo siano installati presso impianti di produzione per cui viene richiesta l'ammissione agli incentivi o ai regimi commerciali speciali o alle garanzie di origine, ovvero nei casi di impianti che già ne beneficiano, ai fini del riconoscimento e del mantenimento degli incentivi, dei regimi commerciali speciali o delle garanzie di origine, si considera esclusivamente la potenza dell'impianto di produzione presso cui tali sistemi sono installati (al netto, pertanto, della potenza del sistema di accumulo stesso).

Si ricorda inoltre, che per gli impianti fotovoltaici di potenza fino a 20 kW, operanti in scambio sul posto e che beneficiano degli incentivi di cui ai DDMM 28 luglio 2005 e 6 febbraio 2006 (primo Conto Energia), l'installazione di sistemi di accumulo non è compatibile con l'erogazione degli incentivi stessi. Tale condizione di incompatibilità permane anche a seguito di interventi di potenziamento dell'impianto di produzione fotovoltaico di potenza fino a 20 kW, operanti in scambio sul posto e che beneficiano degli incentivi di cui al primo Conto Energia, con la successiva installazione di un sistema di accumulo, fatta eccezione per la configurazione 1.

Nel caso in cui l'intervento di integrazione di sistema di accumulo consiste nell'installazione di componenti ibridi che comportano la contestuale sostituzione di componenti principali (ad esempio sistemi di accumulo integrati nei

gruppi di conversione) facenti parte dell'impianto di produzione, il GSE, in considerazione del combinato disposto con le Procedure ai sensi dell'art. 30 del DM 23 giugno 2016, ne valuta gli effetti sul regime tariffario applicato anche in relazione ai requisiti specifici sulla base dei quali sono stati riconosciuti premi e/o maggiorazioni.

Inoltre, per gli impianti CIP 6/92, non è ammessa l'installazione di sistemi di accumulo in quanto nell'articolo 2 delle Convenzioni sottoscritte tra operatore e GSE, si ribadisce che l'energia prodotta non è della disponibilità del produttore.

L'accesso ovvero il mantenimento degli incentivi nonché dei benefici previsti dai Decreti e dalle Delibere di riferimento è consentito solo a seguito della corretta installazione e dell'avvenuta attivazione delle idonee apparecchiature di misura, qualora necessarie ai sensi della deliberazione 574/2012/R/eel e del TIME, atte a quantificare l'energia prodotta, l'energia immessa in rete nonché quella assorbita e rilasciata da sistemi di accumulo, come certificato dai gestori di rete. Non sarà possibile pertanto erogare l'incentivo nei periodi per i quali non dovessero essere disponibili le misure di energia relative ai sistemi di accumulo già connessi. Il GSE si riserva comunque, nei casi previsti, di adottare specifiche misure per la remunerazione dell'energia elettrica ritirata dal medesimo GSE ed immessa in rete. A tal riguardo si precisa che:

- nei casi di sistemi di accumulo lato produzione (configurazione 2), qualora le apparecchiature di misura dell'energia elettrica prodotta siano caratterizzate da misuratori monodirezionali, il responsabile delle operazioni di installazione e manutenzione delle predette apparecchiature deve procedere, entro la data di entrata in esercizio del sistema di accumulo, alla loro sostituzione con apparecchiature di misura bidirezionali conformi al TIME;
- nei casi di sistemi di accumulo post-produzione (configurazione 3), per i soli impianti di produzione che accedono alle tariffe onnicomprensive e/o che beneficiano dei prezzi minimi garantiti, il responsabile delle operazioni di installazione e manutenzione delle apparecchiature di misura dell'energia elettrica assorbita e rilasciata da un sistema di accumulo deve procedere, entro la data di entrata in esercizio del sistema di accumulo, all'installazione di apparecchiature di misura bidirezionali dell'energia elettrica assorbita e rilasciata dal sistema di accumulo e, qualora non fossero presenti, all'installazione di apparecchiature di misura dell'energia prodotta, conformi al TIME.

Così come previsto dalla regolazione vigente, le operazioni di gestione dei dati di misura e delle operazioni di natura commerciale sono poste in capo al gestore di rete.

Pertanto si rammenta che, qualora nell'ambito dell'attività di valutazione svolta dal GSE emerge che il sistema di accumulo presenta evidenti difformità relative alla configurazione realizzata tale da pregiudicare la corretta misurabilità dei flussi energetici oppure se lo stesso non è stato dotato di idonea apparecchiatura di misura per la contabilizzazione dell'energia elettrica assorbita e rilasciata nel rispetto delle disposizioni vigenti, il GSE avvia un procedimento di decadenza dal diritto a percepire le tariffe incentivanti con il conseguente mancato riconoscimento delle tariffe incentivanti riferito al periodo di difformità verificatosi fino alla data di avvenuto adeguamento normativo.

Al fine di garantire la corretta contabilizzazione degli incentivi o dei benefici economici riconosciuti, di seguito vengono riportate alcune disposizioni relative ai diversi meccanismi incentivanti o regimi commerciali speciali, comprese le garanzie di origine, di cui beneficiano gli impianti di produzione presso cui sono installati sistemi di accumulo.

5.1.1. Impianti solari fotovoltaici incentivati in Conto Energia

Ferma restando la rilevazione dell'energia elettrica prodotta ai sensi del TIME, la misura dell'energia elettrica assorbita e rilasciata dai sistemi di accumulo è necessaria nei seguenti casi:

- sistemi di accumulo bidirezionali lato produzione (configurazione 2);
- sistemi di accumulo post produzione (configurazione 3) nei soli casi di impianti che beneficiano delle tariffe omnicomprensive (TFO FTV).

5.1.2. Impianti solari termodinamici incentivati o che richiedono l'accesso agli incentivi

Ferma restando la rilevazione dell'energia elettrica prodotta ai sensi del TIME, la misura dell'energia elettrica assorbita e rilasciata dai sistemi di accumulo, aggiuntiva alla misura dell'energia elettrica prodotta di cui al TIME, è necessaria solo nel caso di sistemi di accumulo bidirezionali lato produzione (configurazione 2).

5.1.3. Impianti di produzione di energia elettrica alimentati da fonti rinnovabili incentivati con contratti diversi dal Conto Energia ovvero che chiedono il riconoscimento degli incentivi, anche in sostituzione al regime incentivante dei certificati verdi

Ferma restando la rilevazione dell'energia elettrica prodotta ai sensi del TIME, la misura dell'energia elettrica assorbita e rilasciata dai sistemi di accumulo è necessaria nei seguenti casi:

- sistemi di accumulo bidirezionali lato produzione (configurazione 2), nel caso di impianti di produzione che accedono agli incentivi in sostituzione dei certificati verdi;
- sistemi di accumulo post produzione (configurazione 3) nei casi di impianti che beneficiano delle tariffe omnicomprensive (TFO FER, TI FER).

5.1.4. Impianti di produzione combinata di energia elettrica e calore costituiti da unità per le quali viene richiesto il riconoscimento del funzionamento come cogenerazione ad alto rendimento e/o il riconoscimento dei certificati bianchi

Nei casi di sistemi di accumulo installati in unità di impianto di cogenerazione per le quali viene richiesto il riconoscimento del funzionamento come cogenerative ad alto rendimento ai sensi del D. Lgs. 20/07 come integrato dal DM 4 agosto 2011 e/o l'accesso al regime di sostegno previsto dal DM 5 settembre 2011 ovvero che già ne beneficiano, si rimanda a quanto disposto dai citati decreti e dalle "Linee guida per l'applicazione del Decreto del Ministero dello Sviluppo Economico 5 settembre 2011 – Cogenerazione ad Alto Rendimento (CAR)". In particolare, la strumentazione di misura deve consentire la corretta determinazione dell'energia elettrica prodotta dall'unità di cogenerazione e della sua ripartizione in energia elettrica esportata verso la rete ed energia elettrica consumata in loco.

5.1.5. Impianti a fonte rinnovabile che accedono, nell'ambito del ritiro dedicato, ai prezzi minimi garantiti nel caso in cui l'energia elettrica sia ritirata dal GSE o sia commercializzata sul libero mercato

In questi casi è sempre necessario disporre dei dati di misura dell'energia elettrica assorbita e rilasciata dai sistemi di accumulo, aggiuntiva alla misura dell'energia elettrica prodotta di cui al TIME

5.1.6. Impianti alimentati da fonte rinnovabile installati sulle isole minori di cui all'elenco del DM 14 febbraio 2017

Ferma restando la rilevazione dell'energia elettrica prodotta ai sensi del TIME, la misura dell'energia elettrica assorbita e rilasciata dai sistemi di accumulo è necessaria nei seguenti casi:

- sistemi di accumulo bidirezionali lato produzione (configurazione 2);
- sistemi di accumulo bidirezionali lato post produzione (configurazione3).

5.1.7. Impianti di produzione appartenenti a configurazioni di autoconsumo collettivo o comunità energetiche di cui al DM 16 settembre 2020

In questi casi, la misura dell'energia elettrica assorbita e rilasciata dai sistemi di accumulo, aggiuntiva alla misura dell'energia elettrica prodotta di cui al TIME, è sempre necessaria.

5.1.8. Impianti di produzione che accedono allo scambio sul posto

In questi casi non è necessario disporre dei dati di misura dell'energia elettrica assorbita e rilasciata dai sistemi di accumulo.

5.1.9. Impianti di produzione di energia elettrica alimentati da fonti rinnovabili che ricevono la garanzia di origine ovvero che chiedono il riconoscimento della qualifica GO

In questi casi, la misura dell'energia elettrica assorbita e rilasciata dai sistemi di accumulo, aggiuntiva alla misura dell'energia elettrica prodotta di cui al TIME, è sempre necessaria.

6. MODALITA' DI COMUNICAZIONE AL GSE E COSTI DI ISTRUTTORIA

6.1. Richiesta di valutazione preliminare

Nei casi di installazioni che adottano soluzioni realizzative tecnologicamente avanzate e innovative, quali ad esempio nuovi brevetti industriali, è facoltà del Soggetto Responsabile presentare al GSE una richiesta di valutazione preliminare della conformità del progetto alla regolazione di settore ai fini dei possibili effetti dell'intervento che intende realizzare sugli incentivi, sulle garanzie di origine ovvero sui prezzi minimi garantiti di cui beneficia l'impianto di produzione presso cui è installato il sistema di accumulo.

Il soggetto responsabile è invece obbligato a presentare una richiesta di valutazione preliminare dell'intervento che si intende realizzare al fine di determinare preliminarmente gli effetti dell'installazione sugli incentivi, sulle garanzie di origine e/o dei regimi commerciali speciali nel caso di configurazioni:

- “complesse”, caratterizzate da uno o più sistemi di accumuli installati presso impianti di produzione che condividono il medesimo punto di connessione e che beneficiano di regimi di incentivazione anche differenti, ovvero dei prezzi minimi garantiti nell'ambito del ritiro dedicato;
- “miste”, caratterizzate da più sistemi di accumulo installati presso impianti di produzione e posizionati in accordo a diversi schemi di configurazioni CEI (ad esempio, un sistema di accumulo installato in configurazione 2 ed il secondo sistema di accumulo installato in configurazione 3).

Analogha previsione vale per sistemi di accumulo installati con gli impianti solari termodinamici. In tali casi, il GSE nell'ambito della propria valutazione fornirà indicazioni sull'algoritmo che verrà utilizzato per il riconoscimento dei benefici a seguito dell'avvenuta installazione.

Alle richieste dovrà essere allegata idonea documentazione progettuale dell'intervento che s'intende realizzare. Al riguardo si ricorda che le richieste di valutazione preliminare sono sostanzialmente diverse dalle richieste di chiarimento che possono essere inviate al Contact Center del GSE, secondo le modalità indicate sul sito nella sezione “contatti”.

Alla richiesta dovranno essere allegati almeno i documenti riportati nell'Appendice B.

6.1.1 Modalità di presentazione della richiesta di valutazione preliminare di progetti d'integrazione di sistemi di accumulo presso impianti fotovoltaici che beneficiano delle tariffe incentivanti in Conto Energia

Il Soggetto Responsabile di un impianto fotovoltaico incentivato ai sensi del “Conto Energia”, può richiedere un parere preliminare per la valutazione degli effetti che produce l'installazione del sistema di accumulo sugli incentivi riconosciuti, inviando apposita richiesta tramite l'applicativo **SIAD** disponibile nell'area clienti del Portale istituzionale del GSE.

Ai fini della corretta presentazione della richiesta preventiva, il Soggetto Responsabile dovrà procedere alla compilazione dell'apposito [questionario SDA001](#), opportunamente corredato della documentazione a supporto riportata nell'Appendice B del presente documento.

Per maggiori informazioni sul corretto inserimento della richiesta preliminare è possibile consultare il Manuale Utente dell'applicativo SIAD e la Guida specifica, disponibili sul Portale istituzionale del GSE.

6.1.2 Modalità di presentazione della richiesta di valutazione preliminare di progetti d'integrazione di sistemi di accumulo per impianti FER incentivati con contratti diversi dal Conto Energia e/o impianti alimentati dalle fonti rinnovabili installati sulle isole minori di cui all'elenco del DM 14/02/2017

Il Soggetto Responsabile di un impianto di produzione di energia elettrica alimentato da fonti rinnovabili incentivato con contratti diversi dal "Conto Energia", può richiedere un parere preliminare per la valutazione degli effetti che produce l'installazione del sistema di accumulo sugli incentivi riconosciuti, inviando apposita richiesta tramite l'applicativo **SIAD** disponibile nell'area clienti del Portale istituzionale del GSE.

Ai fini della corretta presentazione della richiesta preventiva, il Soggetto Responsabile dovrà procedere alla compilazione dell'apposito questionario "2-GEIAFRPRE" o "2-GEFERPRE", rispettivamente per gli impianti con qualifica IAFR (Contratto GRIN o Contratto TO ex DM 18/12/2008) oppure ammessi agli incentivi FER (Contratto FER), per l'intervento di "Modifica della configurazione di impianto", opportunamente corredato della documentazione a supporto riportata nell'Appendice B del presente documento.

Per maggiori informazioni sul corretto inserimento della richiesta preliminare è possibile consultare il Manuale Utente dell'applicativo SIAD e la Guida specifica, disponibili sul Portale istituzionale del GSE.

L'istruttoria relativa alla richiesta in oggetto avrà luogo in conformità a quanto previsto dalle presenti Regole Tecniche e ai sensi delle Procedure Operative per la Gestione Esercizio degli impianti di produzione di energia elettrica alimentati da fonti rinnovabili incentivati con contratti diversi dal Conto Energia, pubblicate sul sito internet del GSE in data 20 dicembre 2017.

6.1.3 Modalità di presentazione della richiesta di valutazione preliminare di progetti d'integrazione di sistemi di accumulo per impianti di produzione di energia elettrica alimentati da fonti rinnovabili che ricevono garanzie di origine

Il Soggetto Responsabile di un impianto di produzione di energia elettrica alimentati da fonti rinnovabili che riceve esclusivamente la Garanzia d'Origine può inviare la richiesta in oggetto mediante posta elettronica certificata (all'indirizzo ferelettriche@pec.gse.it ovvero con posta raccomandata A/R (all'indirizzo Gestore dei Servizi Energetici – GSE S.p.A. – viale Maresciallo Pilsudski, 92 – 00197 Roma) avendo cura di indicare nell'oggetto della comunicazione :

- il codice identificativo "IGOXXXX";
- la dicitura "Integrazione Sistema di Accumulo - Richiesta di Gestione Esercizio per valutazione preliminare".

Le richieste devono essere sotto forma di dichiarazione sostitutiva di atto di notorietà, redatta ai sensi dell'art. 47 del DPR n. 445/2000, in conformità al Modello 01 disponibile in allegato alle presenti Regole Tecniche. Nell'Appendice B è inoltre riportato l'elenco della documentazione da allegare alla comunicazione.

L'istruttoria relativa alla richiesta in oggetto avrà luogo in conformità a quanto previsto dalle presenti Regole Tecniche e ai sensi delle la Procedura per l'identificazione degli impianti alimentati da fonti rinnovabili ed emissione e gestione delle garanzie di origine.

6.1.4 Modalità di presentazione della richiesta di valutazione preliminare di progetti d'integrazione di sistemi di accumulo presso impianti di produzione ammessi a beneficiare dei prezzi minimi garantiti nell'ambito del ritiro dedicato

Con riferimento a progetti di integrazione di sistemi di accumulo presso impianti ammessi a beneficiare dei prezzi minimi garantiti nell'ambito del ritiro dedicato, il Soggetto Responsabile può inviare le comunicazioni:

- a. mediante posta elettronica certificata (all'indirizzo direzione.commerciale@pec.gse.it);
- b. mediante posta raccomandata A/R (all'indirizzo Gestore dei Servizi Energetici – GSE S.p.A. – viale Maresciallo Pilsudski, 92 – 00197 Roma).

Nell'oggetto della richiesta devono essere riportati i seguenti elementi:

- a. il numero identificativo (numero pratica) e/o il numero di contratto RID dell'impianto (per gli impianti che beneficiano dei prezzi minimi garantiti) o il numero di contratto PMG (per impianti che beneficiano dei prezzi minimi garantiti nel caso in cui l'energia elettrica sia commercializzata sul libero mercato);
- b. la dicitura "Richiesta di valutazione preliminare degli effetti dell'installazione di sistema di accumulo".
Esempio: per un impianto fotovoltaico che benefici dei prezzi minimi garantiti l'oggetto della e-mail sarà "RIDXXXX – Installazione di sistema di accumulo – Richiesta di valutazione preliminare".

Le richieste devono essere sotto forma di dichiarazione sostitutiva di atto di notorietà, redatta ai sensi dell'art. 47 del DPR n. 445/2000, in conformità al Modello 01 disponibile in allegato. Alla richiesta dovranno essere allegati almeno i documenti riportati nell'Appendice B.

6.2. Comunicazione di avvenuta realizzazione dell'intervento

Il Soggetto Responsabile è tenuto a comunicare al GSE l'avvenuta installazione di sistemi di accumulo presso impianti di produzione gestiti dal GSE entro sessanta giorni dalla data di entrata in esercizio del sistema di accumulo.

Alla ricezione della comunicazione il GSE analizza la documentazione pervenuta per riscontrare:

- la conformità dell'intervento realizzato alla regolazione di riferimento e a quanto indicato nelle presenti Regole Tecniche;
- la permanenza dei requisiti che hanno consentito il riconoscimento degli incentivi ovvero l'ammissione alle garanzie di origine ovvero l'ammissione ai prezzi minimi garantiti;
- la corrispondenza dei dati comunicati dal Soggetto Responsabile con quanto riscontrabile nel sistema GAUDÌ di Terna.

Nei casi siano rispettate tutte le seguenti condizioni:

- la documentazione inviata rappresenti esaurientemente l'intervento realizzato;
- l'intervento rispetta le previsioni della regolazione di riferimento;
- i dati in possesso del GSE sono coerenti con quanto riscontrabile sul sistema GAUDÌ di Terna;
- l'intervento realizzato non ha prodotto effetti sui benefici inizialmente riconosciuti;

il GSE comunica al Soggetto Responsabile la conclusione delle attività di valutazione, inviando una comunicazione di esito in cui saranno precisati i nuovi algoritmi che verranno utilizzati per la quantificazione dell'energia elettrica che ha diritto agli incentivi.

Laddove venisse meno il rispetto di almeno una delle suddette condizioni, il GSE avvia un procedimento amministrativo, ex L. 241/90, da concludersi nei successivi 90 giorni, per riscontrare puntualmente, in contraddittorio con il Soggetto Responsabile, la permanenza di tutti i requisiti che hanno consentito il riconoscimento della tariffa incentivante, di eventuali premi o maggiorazioni previsti dal Conto Energia o dagli altri decreti incentivanti di riferimento, nonché il rispetto della regolazione di riferimento e di quanto contenuto nelle presenti Regole Tecniche.

6.2.1. Modalità di presentazione della comunicazione di avvenuta installazione di sistemi di accumulo presso impianti fotovoltaici che beneficiano delle tariffe incentivanti in Conto Energia

A seguito dell'avvenuta installazione e connessione in rete del sistema di accumulo, il Soggetto Responsabile di un impianto fotovoltaico incentivato ai sensi del "Conto Energia", è tenuto a inviare apposita comunicazione al GSE tramite l'applicativo **SIAD** disponibile nell'area clienti del Portale istituzionale del GSE.

Ai fini della corretta presentazione della comunicazione di avvenuta installazione del sistema di accumulo, il Soggetto Responsabile dovrà procedere alla compilazione dell'apposito questionario SDA002, opportunamente corredato della documentazione a supporto riportata nell'Appendice B del presente documento.

Si rammenta che la compilazione del questionario SDA002 è subordinata al completamento della procedura di censimento del medesimo sistema di accumulo nel sistema Gaudì di TERNA, ovvero successivamente l'avvenuta convalida dei nuovi dati a cura del Gestore di Rete territorialmente competente.

Per maggiori informazioni sul corretto inserimento della comunicazione di avvenuta installazione è possibile consultare il Manuale Utente dell'applicativo SIAD e la Guida specifica, disponibili sul Portale istituzionale del GSE.

6.2.2. Modalità di presentazione della richiesta relativa all'avvenuta installazione di sistemi di accumulo per impianti FER e/o impianti alimentati dalle fonti rinnovabili installati sulle isole minori di cui all'elenco del DM 14/02/2017

Il Soggetto Responsabile di un impianto di produzione di energia elettrica alimentato da fonti rinnovabili incentivato con contratti diversi dal Conto Energia è tenuto a presentare una richiesta finalizzata a definire gli eventuali effetti dell'avvenuta installazione del sistema di accumulo sul contratto di incentivazione, inviando apposita richiesta tramite l'applicativo SIAD disponibile nell'area clienti del Portale istituzionale del GSE.

Ai fini della corretta presentazione della richiesta di avvenuta installazione del sistema di accumulo, il Soggetto Responsabile dovrà procedere alla compilazione dell'apposito questionario "1-GEIAFRPOST" o "1-GEFERPOST", rispettivamente per gli impianti con qualifica IAFR (Contratto GRIN o Contratto TO ex DM 18/12/2008) oppure ammessi agli incentivi FER (Contratto FER), per l'intervento di "Modifica della configurazione di impianto", opportunamente corredato della documentazione a supporto riportata nell'Appendice B del presente documento.

Si rammenta che la compilazione del questionario è subordinata al completamento della procedura di censimento del medesimo sistema di accumulo nel sistema Gaudì di TERNA, ovvero successivamente l'avvenuta convalida dei nuovi dati a cura del Gestore di Rete territorialmente competente.

Per maggiori informazioni sul corretto inserimento della richiesta preliminare è possibile consultare il Manuale Utente dell'applicativo SIAD e la Guida specifica, disponibili sul Portale istituzionale del GSE.

L'istruttoria relativa alla richiesta in oggetto avrà luogo in conformità a quanto previsto dalle presenti Regole Tecniche e ai sensi delle Procedure Operative per la Gestione Esercizio degli impianti di produzione di energia elettrica alimentati da fonti rinnovabili incentivati con contratti diversi dal Conto Energia, pubblicate sul sito internet del GSE in data 20 dicembre 2017.

6.2.3. Modalità di presentazione della richiesta relativa all'avvenuta installazione di sistemi di accumulo per impianti facenti parte di configurazioni di gruppi di autoconsumatori che agiscono collettivamente e di comunità di energia rinnovabile

Il Soggetto Responsabile di un impianto di produzione di energia elettrica alimentato da fonti rinnovabili ammesso al servizio di valorizzazione e incentivazione dell'energia condivisa, è tenuto a presentare una richiesta finalizzata a definire gli eventuali effetti dell'avvenuta installazione del sistema di accumulo sul contratto per la regolazione delle partite economiche, inviando apposita richiesta tramite l'applicativo "Sistemi di Produzione e Consumo – SPC" disponibile nell'area clienti del Portale istituzionale del GSE.

L'istruttoria relativa alla richiesta avrà luogo in conformità a quanto previsto dalle Regole Tecniche per l'accesso al servizio di valorizzazione e incentivazione dell'energia elettrica condivisa, pubblicate sul sito internet del GSE.

Si rammenta che l'invio della richiesta è subordinata al completamento della procedura di censimento del medesimo sistema di accumulo nel sistema Gaudi di TERNA, ovvero successivamente l'avvenuta convalida dei nuovi dati a cura del Gestore di Rete territorialmente competente.

Per maggiori informazioni sul corretto inserimento della richiesta di post-qualifica è possibile consultare il Manuale Utente dell'applicativo SPC, disponibili sul Portale istituzionale del GSE.

6.2.4. Modalità di presentazione della richiesta relativa all'avvenuta installazione di sistemi di accumulo per impianti di produzione di energia elettrica alimentati da fonti rinnovabili che ricevono garanzie di origine

Il Soggetto Responsabile di un impianto di produzione di energia elettrica alimentato da fonti rinnovabili che riceve **esclusivamente** la Garanzia d'Origine è tenuto a presentare una richiesta finalizzata a definire gli eventuali effetti dell'avvenuta installazione del sistema di accumulo sulla qualifica GO conseguita.

La richiesta in oggetto deve essere trasmessa mediante posta elettronica certificata (all'indirizzo fer elettriche@pec.gse.it) ovvero con posta raccomandata A/R (all'indirizzo Gestore dei Servizi Energetici – GSE S.p.A. – viale Maresciallo Pilsudski, 92 – 00197 Roma) avendo cura di indicare nell'oggetto della comunicazione:

- il codice identificativo "IGOXXXX";
- la dicitura "Integrazione Sistema di Accumulo - Richiesta di Gestione Esercizio per intervento realizzato".

Le richieste devono essere sotto forma di dichiarazione sostitutiva di atto di notorietà, redatta ai sensi dell'art. 47 del DPR n. 445/2000, in conformità al Modello 02 disponibile in allegato alle presenti Regole Tecniche. Nell'Appendice B è inoltre riportato l'elenco della documentazione da allegare alla comunicazione.

L'istruttoria relativa alla richiesta in oggetto avrà luogo in conformità a quanto previsto dalle presenti Regole Tecniche e ai sensi delle la Procedura per l'identificazione degli impianti alimentati da fonti rinnovabili ed emissione e gestione delle garanzie di origine.

6.2.5. Modalità di presentazione delle comunicazioni di avvenuta installazione di sistemi di accumulo presso impianti di produzione ammessi a beneficiare dei prezzi minimi garantiti nell'ambito del ritiro dedicato

Il Soggetto Responsabile è tenuto a comunicare al GSE, per il tramite di una procedura semplificata, l'avvenuta installazione di sistemi di accumulo presso impianti di produzione che accedono nell'ambito del ritiro dedicato ai prezzi minimi garantiti nel caso in cui l'energia elettrica è ritirata dal GSE ovvero è commercializzata sul mercato libero.

Fino all'implementazione di un sistema informatico per la ricezione semplificata della documentazione, il Soggetto Responsabile può inviare le comunicazioni:

- a. mediante posta elettronica certificata (all'indirizzo direzione.commerciale@pec.gse.it);
- b. mediante posta raccomandata A/R (all'indirizzo Gestore dei Servizi Energetici – GSE S.p.A. – viale Maresciallo Pilsudski, 92 – 00197 Roma).

Nell'oggetto della comunicazione dovranno essere riportati i seguenti elementi:

- a. il numero identificativo (numero pratica) e/o il numero di contratto RID dell'impianto (per gli impianti che beneficiano dei prezzi minimi garantiti) o il numero di contratto PMG (per impianti che beneficiano dei prezzi minimi garantiti nel caso in cui l'energia elettrica sia commercializzata sul libero mercato);
- b. la dicitura "Comunicazione di avvenuta installazione di sistema di accumulo".

Esempio: per un impianto fotovoltaico non incentivato che beneficia dei prezzi minimi garantiti l'oggetto della e-mail sarà "RIDXXXX – Installazione di sistema di accumulo – Comunicazione di avvenuta installazione".

La comunicazione è resa dal Soggetto Responsabile dell'impianto sotto forma di dichiarazione sostitutiva di atto di notorietà (art. 47 del DPR 445/2000) sulla base del Modello 02bis allegato e deve essere inviata al GSE entro sessanta giorni dalla data di entrata in esercizio del sistema di accumulo.

Si specifica che l'utilizzo del Modello 02bis è limitato ai soli casi in cui l'impianto di produzione presso cui è installato il sistema di accumulo, non beneficia allo stesso tempo di alcun regime di incentivazione.

Alla comunicazione di avvenuta realizzazione dell'intervento dovranno essere allegati i documenti riportati nell'Appendice B. Alla ricezione della comunicazione, il GSE analizza la documentazione pervenuta per riscontrare:

- la conformità dell'intervento realizzato alla regolazione di riferimento e a quanto indicato nelle presenti Regole Tecniche;
- la permanenza dei requisiti che hanno consentito l'ammissione ai prezzi minimi garantiti;
- la corrispondenza dei dati comunicati dal Soggetto Responsabile con quanto riscontrabile nel sistema GAUDÌ di Terna.

Nei casi siano rispettate tutte le seguenti condizioni:

- la documentazione inviata rappresenti esaustivamente l'intervento realizzato;
- l'intervento rispetta le previsioni della regolazione di riferimento;
- i dati in possesso del GSE sono coerenti con quanto riscontrabile sul sistema GAUDÌ di Terna;
- l'intervento realizzato non ha prodotto effetti sui benefici inizialmente riconosciuti;

Il GSE comunica al Soggetto Responsabile la conclusione delle attività di valutazione: in caso di esito positivo il GSE comunica al Soggetto Responsabile la conferma dei prezzi minimi garantiti e il nuovo algoritmo di calcolo, in caso di esito negativo il GSE riconosce al Soggetto Responsabile i prezzi zonal.

6.2.6. Modalità di presentazione delle comunicazioni di avvenuta installazione di sistemi di accumulo presso impianti di produzione per cui il Soggetto Responsabile intenda chiedere il riconoscimento degli incentivi o l'ammissione ai prezzi minimi garantiti nell'ambito del ritiro dedicato o le garanzie di origine

Nei casi di sistemi di accumulo installati presso impianti di produzione non ancora incentivati, per cui si intenda chiedere il riconoscimento degli incentivi o le garanzie di origine ovvero l'ammissione ai regimi commerciali speciali gestiti dal GSE, la comunicazione di avvenuta installazione del sistema di accumulo deve essere allegata alla richiesta di riconoscimento incentivi o garanzie di origine o di ammissione ai regimi commerciali speciali.

In questi casi l'istruttoria relativa all'installazione di sistemi di accumulo è effettuata nell'ambito dell'istruttoria finalizzata al riconoscimento dei benefici richiesti. Pertanto, al fine di consentire al GSE di effettuare le proprie valutazioni, il Soggetto Responsabile è tenuto a integrare la documentazione prevista dalle singole procedure con i documenti indicati nell'Appendice B, in fase di invio della richiesta di riconoscimento dei benefici.

Si specifica che tale previsione vale anche per gli impianti solari termodinamici che intendono chiedere il riconoscimento degli incentivi. In tale caso, il GSE nell'ambito dell'istruttoria definisce l'algoritmo da applicarsi per il riconoscimento dei suddetti benefici.

6.2.7. Installazione di sistemi di accumulo presso impianti di produzione non incentivati che beneficiano dello scambio sul posto o dei prezzi zonal nell'ambito del ritiro dedicato

Per tali impianti non è richiesto l'invio della comunicazione di avvenuta realizzazione dell'intervento. Il GSE acquisisce le informazioni anagrafiche relative all'eventuale installazione di un sistema di accumulo presso un impianto di produzione direttamente dal sistema GAUDÌ di Terna.

6.3. Modifiche tecniche di sistemi di accumulo installati presso impianti di produzione incentivati o che ricevono garanzie di origine, la cui installazione è già stata comunicata al GSE

Nei casi in cui un sistema di accumulo in esercizio collegato su impianto di produzione, che beneficia di un regime di incentivazione o che riceve garanzie di origine gestiti dal GSE, viene sottoposto ad un intervento di modifica impiantistica che comporti una variazione sostanziale delle caratteristiche tecnico-funzionali dello stesso, è necessario inviare una comunicazione di avvenuta modifica entro sessanta giorni dall'avvenuto intervento.

Fermo restando quanto riportato al paragrafo 7.3 del presente documento, la comunicazione di avvenuta modifica del sistema di accumulo, a titolo esemplificativo ma non esaustivo, dovrà essere inviata necessariamente per le seguenti tipologie di intervento:

- Sostituzione o rimozione integrale del sistema di accumulo;
- Sostituzione, integrazione e rimozione dei pacchi batteria;
- Sostituzione, integrazione e rimozione degli apparati di conversione e controllo dedicati;
- Riprogrammazione degli apparati di conversione e controllo dedicati;

- Cambio della configurazione adottata;

A seguito dell'invio della comunicazione di avvenuta modifica del sistema di accumulo, il GSE avvia un procedimento amministrativo ex Legge 241/90 al fine di verificare la conformità dell'intervento alla normativa di riferimento e, qualora necessario, aggiorna gli algoritmi per la determinazione dell'energia incentivata.

Si rappresenta che l'esito positivo di conformità dell'intervento, è condizionato altresì dalla verifica di coerenza dei dati forniti dal Soggetto Responsabile nonché dai riscontri documentali ottenuti dal GSE nel corso dell'istruttoria, rispetto a quanto si evince nel sistema Gaudì di TERNA.

Per gli impianti fotovoltaici che beneficiano delle tariffe incentivanti in Conto Energia, fino all'implementazione di un sistema informatico per la ricezione semplificata della documentazione, il Soggetto Responsabile può inviare le comunicazioni di avvenuta modifica di sistema di accumulo:

- a. mediante posta elettronica certificata (all'indirizzo info@pec.gse.it);
- b. mediante posta raccomandata A/R (all'indirizzo Gestore dei Servizi Energetici – GSE S.p.A. – viale Maresciallo Pilsudski, 92 – 00197 Roma).

Nell'oggetto della comunicazione dovrà essere riportata la dicitura "impianto "Conto Energia n. XXXXX", indicando il numero identificativo dell'impianto incentivato interessato.

Per gli impianti che ricevono esclusivamente la Garanzia d'Origine, fino all'implementazione di un sistema informatico per la ricezione semplificata della documentazione, il Soggetto Responsabile può inviare le comunicazioni di avvenuta modifica di sistema di accumulo:

- a. mediante posta elettronica certificata (all'indirizzo fer elettriche@pec.gse.it);
- b. mediante posta raccomandata A/R (all'indirizzo Gestore dei Servizi Energetici – GSE S.p.A. – viale Maresciallo Pilsudski, 92 – 00197 Roma).

Con riferimento invece agli impianti FER, l'invio delle comunicazioni relativa alle modifiche tecniche di sistemi di accumulo, la cui installazione è già stata comunicata al GSE, deve essere effettuata in conformità a quanto previsto dai paragrafi 6.1.2 o 6.2.2 delle presenti Regole Tecniche, rispettivamente per le richieste di valutazione preliminare oppure per le richieste relative a interventi realizzati.

Alla comunicazione di avvenuta realizzazione dell'intervento di modifica dovranno essere allegati i documenti riportati nell'Appendice B.

Si ricorda che con riferimento agli impianti ammessi esclusivamente ai benefici dello Scambio sul Posto, analogamente a quanto previsto al par. 6.6. del presente documento, non è richiesto l'invio di comunicazioni di avvenuta modifica post esercizio.

6.4. Costi di istruttoria

Il DM 24 dicembre 2014, ha approvato le tariffe a copertura degli oneri sostenuti dal GSE per lo svolgimento delle attività di gestione, verifica e controllo, inerenti ai meccanismi di incentivazione e di sostegno.

A tal fine, il Soggetto Responsabile è tenuto a corrispondere al GSE, a seguito della comunicazione dell'esito dell'istruttoria relativa alla richiesta di valutazione preliminare del progetto e/o alla comunicazione di avvenuta

installazione di sistemi di accumulo (ad esclusione degli impianti di potenza nominale fino a 3 kW), un contributo per le spese di istruttoria relativo alle modifiche impiantistiche apportate, dipendente dalla tipologie di fonte (impianti fotovoltaici o impianti FER non fotovoltaici) e dalla potenza dell'impianto interessata, come previsto dall'Allegato 1 (punto 13.1) dello stesso DM 24 dicembre 2014 e specificato nelle modalità operative pubblicate dal GSE. A conclusione dell'istruttoria, il GSE provvederà ad inviare all'operatore, tramite e-mail o PEC, la fattura relativa al contributo da corrispondere. L'operatore è tenuto al pagamento esclusivamente sulle coordinate bancarie presenti in fattura ed entro la scadenza indicata sulla stessa. Si evidenzia che è necessario inserire nella causale del bonifico bancario la causale di pagamento indicata in fattura all'interno delle Informazioni di pagamento.

7. MODALITA' DI DETERMINAZIONE DELL'ENERGIA CHE HA DIRITTO AGLI INCENTIVI E/O AI PREZZI MINIMI GARANTITI NELL'AMBITO DEL RITIRO DEDICATO O ALLE GARANZIE DI ORIGINE

Nel presente paragrafo sono riportati gli algoritmi che verranno utilizzati per la quantificazione dell'energia elettrica che ha diritto agli incentivi, ai prezzi minimi ovvero alle garanzie di origine.²

Gli algoritmi indicati si applicano a partire dalla data di entrata in esercizio del sistema di accumulo.

Laddove la data di attivazione delle apparecchiature di misura installate o sostituite non coincida con la suddetta data di entrata in esercizio del sistema di accumulo, il Soggetto Responsabile dovrà indicare anche tale seconda data nell'ambito della comunicazione di avvenuta realizzazione dell'intervento. In tale caso, si specifica che i nuovi algoritmi per la determinazione dell'energia saranno applicati a partire dalla data più recente tra le due comunicate.

Gli algoritmi relativi al conto energia solare termodinamico verranno definiti in sede di comunicazione della conclusione dell'attività di valutazione.

7.1. Algoritmi per la quantificazione dell'energia elettrica che ha diritto agli incentivi o ai regimi commerciali speciali gestiti dal GSE

7.1.1. Configurazione 1: sistema di accumulo integrato lato produzione monodirezionale

In questo caso, non essendo necessario acquisire ulteriori misure relative all'energia assorbita e rilasciata dai sistemi di accumulo, gli algoritmi per la determinazione dell'energia elettrica che ha diritto agli incentivi, alle garanzie di origine o ai prezzi minimi garantiti non subiscono modifiche.

7.1.2. Configurazione 2: sistema di accumulo integrato lato produzione bidirezionale

Al fine di semplificare il calcolo dell'energia incentivabile, è stato introdotto un coefficiente (γ) che tiene conto della quantità di energia assorbita dal sistema di accumulo e prelevata dalla rete, rispetto al totale dell'energia prodotta, nell'ipotesi che la prima sia rilasciata nel corso del medesimo mese.

i. I CE in cessione, II CE, III CE e IV CE no TFO FTV:

Per la quantificazione degli incentivi da riconoscere sono utilizzate misure mensili delle grandezze energetiche utili.

Pertanto, si ha che:

$$\text{Energia prodotta da incentivare nel mese } m: E_{\text{INC},m} = E_{p,m} * (1 - \gamma)$$

dove:

² Il GSE si riserva, a valle della raccolta di dati di mercato, di aggiornare gli algoritmi descritti al fine di ricomprendere un coefficiente che tenga conto dell'efficienza *roundtrip* (carica/scarica) del sistema di accumulo.

$$\gamma = \min \left(1; \frac{E_{AA,m}}{E_{P,m}} \right)$$

ii. **TFO FTV - IV CE e V CE:**

La quantificazione degli incentivi viene effettuata su base mensile a partire dalle misure orarie delle grandezze energetiche utili.

Pertanto, si ha che:

Energia prodotta netta al netto del sistema di accumulo nell'ora i-esima

$$E_{PNA,i} = E_{P,i} * (1 - K_{SA}) * K_{obb} * K_{pot} * (1 - \gamma)$$

Energia immessa in rete al netto del sistema di accumulo nell'ora i-esima $E_{UN,i} = E_{U,i} * (1 - \gamma)$

Energia incentivata nell'ora i-esima $E_{INC,i} = \min (E_{PNA,i} ; E_{UN,i})$

Energia non incentivata nell'ora i-esima (ritirata a prezzi zonali orari) $E_{NI,i} = \max (0; (E_{U,i} - E_{INC,i}))$

Energia autoconsumata remunerata con TPA nell'ora i-esima $E_{TPA,i} = \max (0; (E_{PNA,i} - E_{UN,i}))$

dove:

K_{SA} = valore forfettario per i servizi ausiliari

$K_{pot} = 1$ oppure, nei soli casi di interventi di potenziamento che beneficiano del V Conto Energia, è pari a 0,8

$K_{obb} = \frac{(P_{imp} - P_{obb})}{P_{imp}}$ tiene conto dell'eventuale quota di potenza installata per obbligo (P_{obb}), che non accede all'incentivo

$$\gamma = \min \left(1; \frac{\sum_{i=0}^{720} E_{AA,i}}{\sum_{i=0}^{720} E_{P,i}} \right)$$

L'energia non incentivata ($E_{NI,i}$) è valorizzata solo per gli impianti nel contratto di dispacciamento del GSE (IV CE TFO e V CE - $P \leq 1$ MW) ed è maggiorata dei coefficienti di perdita per impianti in bassa e media tensione.

iii. **TO:**

La quantificazione degli incentivi viene effettuata su base mensile a partire dalle misure orarie delle grandezze energetiche utili.

Pertanto, si ha che:

Energia immessa in rete al netto del sistema di accumulo nell'ora i-esima $E_{UN,i} = E_{U,i} * (1 - \gamma)$

Energia incentivata nell'ora i-esima $E_{INC,i} = E_{UN,i}$

Energia non incentivata nell'ora i-esima (ritirata a prezzi zonali) $E_{NI,i} = E_{U,i} - E_{UN,i}$

dove:

$$\gamma = \min\left(1; \frac{\sum_{i=0}^{720} E_{AA,i}}{\sum_{i=0}^{720} E_{P,i}}\right)$$

iv. TFO/ TI FER:

La quantificazione degli incentivi viene effettuata su base mensile a partire dalle misure orarie delle grandezze energetiche utili.

Pertanto, si ha che:

Energia prodotta netta al netto del sistema di accumulo nell'ora i-esima $E_{PNA,i} = E_{P,i} * (1 - K_{SA}) * (1 - \gamma)$

Energia immessa in rete al netto del sistema di accumulo nell'ora i-esima $E_{UN,i} = E_{U,i} * (1 - \gamma)$

Energia incentivata nell'ora i-esima $E_{INC,i} = \text{Min} (E_{PN,i} ; E_{UN,i})$

Energia non incentivata nell'ora i-esima (ritirata a prezzi zonali orari) $E_{NI,i} = \text{Max} (0; E_{U,i} - E_{INC,i})$

Energia autoconsumata remunerata con TPA FER nell'ora i-esima $E_{TPA,i} = \text{max}(0, E_{PNA,i} - E_{UN,i})$

dove:

K_{SA} = valore forfettario per i servizi ausiliari

$$\gamma = \min\left(1; \frac{\sum_{i=0}^{720} E_{AA,i}}{\sum_{i=0}^{720} E_{P,i}}\right)$$

$E_{NI,i}$ è valorizzata solo per gli impianti nel contratto di dispacciamento del GSE.

v. TFO/TV ISMIN:

La quantificazione degli incentivi viene effettuata su base mensile a partire dalle misure orarie delle grandezze energetiche utili. Pertanto, si ha che:

Energia prodotta netta al netto del sistema di accumulo nell'ora i-esima $E_{PNA,i} = E_{P,i} * (1 - K_{SA}) * (1 - \gamma)$

Energia immessa in rete al netto del sistema di accumulo nell'ora i-esima $E_{UN,i} = E_{U,i} * (1 - \gamma)$

Energia incentivata nell'ora i-esima $E_{INC,i} = \text{Min} (E_{PNA,i} ; E_{UN,i})$

Energia non incentivata nell'ora i-esima (ritirata a prezzi zonali orari) $E_{NI,i} = \text{Max} (0; E_{U,i} - E_{INC,i})$

Energia autoconsumata remunerata con TPA nell'ora i-esima $E_{TPA,i} = \text{max}(0; E_{PNA,i} - E_{UN,i})$

dove:

K_{SA} = valore forfettario per i servizi ausiliari

$$\gamma = \min\left(1; \frac{\sum_{i=0}^{720} E_{AA,i}}{\sum_{i=0}^{720} E_{P,i}}\right)$$

ENI,i è valorizzata solo per gli impianti nel contratto di dispacciamento del GSE.

vi. **TI (EX-CV):**

Per la quantificazione degli incentivi da riconoscere sono utilizzate misure mensili delle grandezze energetiche utili.

Pertanto, si ha che:

Energia prodotta netta al netto del sistema di accumulo nel mese m $E_{PNA,m} = E_{P,i} * (1 - K_{SA}) * (1 - \gamma)$

Energia incentivata nel mese m $E_{INC,m} = E_{PNA,m}$

dove:

K_{SA} = valore forfettario per i servizi ausiliari

$$\gamma = \min\left(1; \frac{\sum_{i=0}^{720} E_{AA,i}}{\sum_{i=0}^{720} E_{P,i}}\right)$$

vii. **RID / PMG:**

La quantificazione dell'energia ritirata dal GSE viene effettuata su base mensile a partire dalle misure orarie delle grandezze energetiche utili.

Pertanto, si ha che:

Energia netta immessa in rete nell'ora i-esima remunerata a PO/PMG $E_{UN,i} = E_{U,i} * (1 - \gamma)$

dove:

$$\gamma = \min\left(1; \frac{\sum_{i=0}^{720} E_{AA,i}}{\sum_{i=0}^{720} E_{P,i}}\right)$$

viii. **GO:**

Per la quantificazione dell'energia elettrica che ha diritto alle GO sono utilizzate misure mensili delle grandezze energetiche utili.

Pertanto, si ha che:

Energia netta immessa in rete nell'ora i-esima $E_{UN,i} = E_{U,i} * (1 - \gamma)$

dove:

$$\gamma = \min\left(1; \frac{\sum_{i=0}^{720} E_{AA,i}}{\sum_{i=0}^{720} E_{P,i}}\right)$$

ix. **Comunità energetiche e autoconsumo collettivo (ACC/CER):**

La formula di dettaglio per il calcolo dell'energia elettrica condivisa oraria ($E_{AC,h}$) è la seguente:

$$E_{AC,h} = \min \left[\sum_{y=1}^n E_{immessa \text{ punto di connessione } y} * (1 - \gamma); \left(\sum_{x=1}^z E_{prelevata \text{ punto di connessione } x} - \sum_{x=1}^z E_{prelevata \text{ punto di connessione } x \text{ esente}} \right) \right]$$

con

$$\gamma = \min \left(1; \frac{\sum_{h=1}^k E_{AA,h}}{\sum_{h=1}^k E_{P,h}} \right)$$

dove (in aggiunta alle definizioni di cui sopra):

- γ : percentuale mensile di energia assorbita dal sistema di accumulo rispetto energia prodotta dall'impianto
- $E_{AA,h}$: energia assorbita dal sistema di accumulo oraria espressa in kWh;
- $E_{p,h}$: energia prodotta dall'impianto oraria espressa in kWh.
- $E_{prelevata \text{ punto di connessione } x}$: energia elettrica complessivamente prelevata al punto di connessione x;
- $E_{prelevata \text{ punto di connessione } x \text{ esente}}$: energia elettrica prelevata al punto di connessione x per la quale non sono applicate le componenti tariffarie di trasmissione e di distribuzione ai sensi dell'articolo 16 del TIT ovvero della deliberazione 574/2014/R/eel.

7.1.3. Configurazione 3: sistema di accumulo integrato post produzione

i. **I CE in cessione, II CE, III CE e IV CE no TFO FTV:**

Per la quantificazione degli incentivi da riconoscere sono utilizzate misure mensili delle grandezze energetiche utili.

Pertanto, si ha che:

$$\text{Energia prodotta da incentivare nel mese } m: E_{PN,m} = E_{P,m}$$

ii. **TFO FTV - IV CE e V CE:**

La quantificazione degli incentivi viene effettuata su base mensile a partire dalle misure orarie delle grandezze energetiche utili.

Pertanto, si ha che:

$$\text{Energia prodotta netta nell'ora } i\text{-esima } E_{PN,i} = E_{P,i} * (1 - K_{SA}) * K_{obb} * K_{pot}$$

$$\text{Energia netta immessa in rete nell'ora } i\text{-esima } E_{UN,i} = \max(0; E_{U,i} - E_{AI,i})$$

$$\text{Energia incentivata nell'ora } i\text{-esima } E_{INC,i} = \min(E_{PN,i}; E_{UN,i})$$

Energia non incentivata nell'ora i-esima (ritirata a prezzi zonali orari) $E_{NI,i} = \max(0; (E_{U,i} - E_{INC,i}))$

Energia autoconsumata remunerata con TPA nell'ora i-esima $E_{TPA,i} = \max(0; (E_{PN,i} - E_{UN,i}))$

dove:

K_{SA} = valore forfettario per i servizi ausiliari

K_{pot} è pari a 1 oppure, nei soli casi di interventi di potenziamento che beneficiano del V Conto Energia, è pari a 0,8

$K_{obb} = \frac{(P_{imp} - P_{obb})}{P_{imp}}$ tiene conto dell'eventuale quota di potenza installata per obbligo (P_{obb}), che non accede all'incentivo.

iii. **TO:**

La quantificazione degli incentivi viene effettuata su base mensile a partire dalle misure orarie delle grandezze energetiche utili.

Pertanto, si ha che:

Energia immessa in rete al netto del sistema di accumulo nell'ora i-esima $E_{UN,i} = \text{Max}(0, E_{U,i} - E_{AI,i})$

Energia non incentivata nell'ora i-esima (ritirata a prezzi zonali orari) $E_{NI,i} = E_{U,i} - E_{UN,i}$

iv. **TFO/ TI FER:**

La quantificazione degli incentivi viene effettuata su base mensile a partire dalle misure orarie delle grandezze energetiche utili.

Pertanto, si ha che:

*Energia prodotta netta nell'ora i-esima $E_{PN,i} = E_{P,i} * (1 - K_{SA})$*

Energia immessa in rete al netto del sistema di accumulo nell'ora i-esima $E_{UN,i} = \text{Max}(0; E_{U,i} - E_{AI,i})$

Energia incentivata nell'ora i-esima $E_{INC,i} = \text{Min}(E_{PN,i}; E_{UN,i})$

Energia non incentivata nell'ora i-esima (ritirata a prezzi zonali orari) $E_{NI,i} = (E_{U,i} - E_{INC,i})$

Energia autoconsumata remunerata con TPA FER nell'ora i-esima $E_{TPA,i} = \max(0, E_{PN,i} - E_{UN,i})$

dove:

K_{SA} = valore forfettario per i servizi ausiliari

v. **TFO/TV ISMIN:**

La quantificazione degli incentivi viene effettuata su base mensile a partire dalle misure orarie delle grandezze energetiche utili.

Pertanto, si ha che:

*Energia prodotta netta nell'ora i-esima $E_{PN,i} = E_{P,i} * (1 - K_{SA})$*

Energia immessa in rete al netto del sistema di accumulo nell'ora i-esima $E_{UN,i} = \text{Max}(0; E_{U,i} - E_{AI,i})$

Energia incentivata nell'ora i-esima $E_{INC,i} = \text{Min} (E_{PN,i} ; E_{UN,i})$

Energia non incentivata nell'ora i-esima (ritirata a prezzi zonali orari) $E_{NI,i} = \text{max}(0; E_{U,i} - E_{INC,i})$

Energia autoconsumata remunerata con TPA nell'ora i-esima $E_{TPA,i} = \text{max}(0; E_{PN,i} - E_{UN,i})$

dove:

K_{SA} = valore forfettario per i servizi ausiliari

vi. **TI (EX-CV):**

Per la quantificazione degli incentivi da riconoscere sono utilizzate misure mensili delle grandezze energetiche utili.

Pertanto, si ha che:

Energia prodotta netta nel mese m $E_{PN,m} = E_{P,m} * (1 - K_{SA})$

Energia incentivata nel mese m $E_{INC,m} = E_{PN,m}$

dove:

K_{SA} = valore forfettario per i servizi ausiliari

vii. **RID / PMG:**

La quantificazione dell'energia ritirata dal GSE viene effettuata su base mensile a partire dalle misure orarie delle grandezze energetiche utili.

Pertanto, si ha che:

Energia netta immessa in rete nell'ora i-esima al netto delle immissioni dei sistemi di accumulo da remunerare a PO/PMG $E_{UN,i} = \text{Max} (0; E_{U,i} - E_{AI,i})$

Energia immessa in rete nell'ora i-esima remunerata a prezzi zonali orari $E_{NI,i} = E_{U,i} - E_{UN,i}$

viii. **GO:**

Per la quantificazione dell'energia elettrica che ha diritto alle GO sono utilizzate misure mensili delle grandezze energetiche utili.

Pertanto, si ha che:

Energia immessa in rete al netto del sistema di accumulo nel mese m:

$$E_{UN,m} = E_{U,m} * \alpha_{mensile} + \text{max}(0; E_{U,m} - E_{AI}) * (1 - \alpha_{mensile})^3$$

$$\alpha_{mensile} = \begin{cases} \frac{E_{P,m}}{E_{P,m} + E_{prelevata,m}} & \text{per Prodotta} \neq 0 \\ 0 & \text{per Prodotta} = 0 \end{cases}$$

³ Si veda la nota 4 per dettagli sulla formula di calcolo

ix. **Comunità energetiche e autoconsumo collettivo (ACC/CER):**

Il calcolo dell'energia elettrica condivisa (E_{AC}) è effettuato a partire dall'energia immessa "netta", con l'applicazione di un coefficiente α , che consenta di ripartire in maniera approssimata l'energia immessa in rete tra l'energia prodotta dall'impianto e l'energia precedentemente prelevata e poi rilasciata dal sistema di accumulo:

$$E_{AC,h} = \min \left[\sum_{y=1}^n E_{UN, y} ; \left(\sum_{x=1}^z E_{prelevata \text{ punto di connessione } x} - \sum_{x=1}^z E_{prelevata \text{ punto di connessione } x \text{ esente}} \right) \right]$$

dove:

- $E_{UN, \text{ punto di connessione } y} = E_{U, y} * \alpha_{mensile, y} + \max(0; E_{U, y} - E_{AI}) * (1 - \alpha_{mensile, y})^4$
- $\alpha_{mensile, y} = \begin{cases} \frac{E_{P, y}}{E_{P, y} + E_{prelevata, y}} & \text{per Prodotta} \neq 0 \\ 0 & \text{per Prodotta} = 0 \end{cases}$
- $E_{prelevata \text{ punto di connessione } x}$: energia elettrica complessivamente prelevata al punto di connessione x;
- $E_{prelevata \text{ punto di connessione } x \text{ esente}}$: energia elettrica prelevata al punto di connessione x per la quale non sono applicate le componenti tariffarie di trasmissione e di distribuzione ai sensi dell'articolo 16 del TIT ovvero della deliberazione 574/2014/R/eel.

⁴ L'energia immessa in rete associabile all'impianto nella i-esima ora è pari a :

$$E_{UN, i} = \max(0; E_{U, i} - E_{AI, i}) + E_{UA, i} * \alpha_{mensile, n} \quad (A)$$

$$E_{UA, i} = E_{U, i} - \max(0; E_{U, i} - E_{AI, i}) \quad (B)$$

Andando a sostituire il termine B nell'equazione A si ottiene:

$$E_{UN, i} = \max(0; E_{U, i} - E_{AI, i}) + (E_{U, i} - \max(0; E_{U, i} - E_{AI, i})) * \alpha_{mensile, n}$$

$$E_{UN, i} = \max(0; E_{U, i} - E_{AI, i}) + E_{AI, i} * \alpha_{mensile, n} - \max(0; E_{U, i} - E_{AI, i}) * \alpha_{mensile, n}$$

$$E_{UN, i} = E_{U, i} * \alpha_{mensile, n} + \max(0; E_{U, i} - E_{AI, i}) (1 - \alpha_{mensile, n})$$

7.2. Formule per il calcolo degli acconti e dei conguagli

Il GSE si riserva di applicare, in sede di erogazione mensile dei benefici, un coefficiente $\gamma = \text{Max}(0; 1 - \frac{P_{acc}}{P_{imp}})$ all'energia elettrica oggetto di riconoscimento dei benefici al fine di tener conto dell'energia elettrica afferente al sistema di accumulo.

	Configurazione 1	Configurazione 2	Configurazione 3
I CE in cessione, II CE, III CE e IV CE no TFO FTV	<p>Algoritmo invariato in presenza di sistema di accumulo</p> $ACC_m = \left[\frac{P_{imp} * h * \alpha * T_{inc}}{12} \right]$ <p>dove: P_{imp}, h, α, T_{inc} come definite dal DM 16 ottobre 2014</p>	$ACC_m = \left[\frac{P_{imp} * h * \alpha * T_{inc}}{12} \right] * \delta$ <p>dove: $\delta = \text{Max}(0; 1 - \frac{P_{acc}}{P_{imp}})$ P_{imp}, h, α, T_{inc} come definite dal DM 16 ottobre 2014</p>	<p>Algoritmo invariato in presenza di sistema di accumulo</p> $ACC_m = \left[\frac{P_{imp} * h * \alpha * T_{inc}}{12} \right]$ <p>dove: P_{imp}, h, α, T_{inc} come definite dal DM 16 ottobre 2014</p>
	$CONG_{anno} = \sum_{m=1}^{12} ((E_{INC,m} * T_{inc}) - ACC_m)$ <p>dove: $E_{INC,m} = E_{P,m}$</p>	$CONG_{anno} = \sum_{m=1}^{12} ((E_{INC,m} * T_{inc}) - ACC_m)$ <p>dove: $E_{INC,m}$ come definito al paragrafo 7.1.</p>	$CONG_{anno} = \sum_{m=1}^{12} ((E_{INC,m} * T_{inc}) - ACC_m)$ <p>dove: $E_{INC,m} = E_{P,m}$</p>
TFO FTV - IV CE e V CE	<p>Algoritmo invariato in presenza di sistema di accumulo</p> $ACC_m = \left[\frac{P_{imp} * K_{aux} * K_{pot} * h * \alpha * [\beta * T_{inc} + (1 - \beta) * T_p]}{12} \right]$ <p>dove: P_{imp}, h, α, T_{inc}, T_p, K_{pot}, K_{aux}, β come definite dal DM 16 ottobre 2014</p>	$ACC_m = \left[\frac{P_{imp} * K_{aux} * K_{pot} * h * \alpha * [\beta * T_{inc} + (1 - \beta) * T_p]}{12} \right] * \delta$ <p>dove: $\delta = \text{Max}(0; 1 - \frac{P_{acc}}{P_{imp}})$ P_{imp}, h, α, T_{inc}, T_p, K_{pot}, K_{aux}, β come definite dal DM 16 ottobre 2014</p>	$ACC_m = \left[\frac{P_{imp} * K_{aux} * K_{pot} * h * \alpha * [\beta * T_{inc} + (1 - \beta) * T_p]}{12} \right] * \delta$ <p>dove: $\delta = \text{Max}(0; 1 - \frac{P_{acc}}{P_{imp}})$ P_{imp}, h, α, T_{inc}, T_p, K_{pot}, K_{aux}, β come definite dal DM 16 ottobre 2014</p>

	$CONG_{\text{anno}} = \sum_{i=1}^{8760} ((E_{INC,i} * T_{inc}) + (E_{NI,i} * p_{z,i}) + (E_{TPA,i} * T_p)) - \sum_{m=1}^{12} ACC_m$ <p>dove: $E_{INC,i} = \text{Min}(E_{PN,i}; E_{U,i})$ $E_{NI,i} = \text{Max}(0; E_{U,i} - E_{INC,i})^5$ $E_{TPA,i} = \text{Max}(0; E_{PN,i} - E_{U,i})$</p>	$CONG_{\text{anno}} = \sum_{i=1}^{8760} ((E_{INC,i} * T_{inc}) + (E_{NI,i} * p_{z,i}) + (E_{TPA,i} * T_p)) - \sum_{m=1}^{12} ACC_m$ <p>dove: $E_{INC,i}, E_{NI,i}^2, E_{TPA,i}$ come definito al paragrafo 7.1.</p>	$CONG_{\text{anno}} = \sum_{i=1}^{8760} ((E_{INC,i} * T_{inc}) + (E_{NI,i} * p_{z,i}) + (E_{TPA,i} * T_p)) - \sum_{m=1}^{12} ACC_m$ <p>dove: $E_{INC,i}, E_{NI,i}^2, E_{TPA,i}$ come definito al paragrafo 7.1.</p>
TO	<p>Algoritmo invariato in presenza di sistema di accumulo</p> $INC_m = \sum_{i=1}^{720} E_{INC,i} * TO$ <p>dove: $E_{INC,i} = E_{U,i}$</p>	$INC_m = \sum_{i=1}^{720} (E_{INC,i} * TO + E_{NI,i} * p_{z,i})$ <p>dove: $E_{INC,i}$ come definito al paragrafo 7.1. $E_{INC,i}, E_{NI,i}^3$ come definito al paragrafo 7.1</p>	$INC_m = \sum_{i=1}^{720} (E_{INC,i} * TO + E_{NI,i} * p_{z,i})$ <p>dove: $E_{INC,i}$ come definito al paragrafo 7.1. $E_{INC,i}, E_{NI,i}^3$ come definito al paragrafo 7.1</p>
TFO/ TI FER	<p>Algoritmo invariato in presenza di sistema di accumulo</p> $INC_m = \sum_{i=1}^{720} (E_{INC,i} * T_{inc} + E_{NI,i} * p_{z,i})$ <p>dove: $E_{INC,i} = \text{Min}(E_{PN,i}; E_{U,i})$ $E_{NI,i} = \text{Max}(0; E_{U,i} - E_{INC,i})^6$</p>	$INC_m = \sum_{i=1}^{720} (E_{INC,i} * T_{inc} + E_{NI,i} * p_{z,i})$ <p>dove: $E_{INC,i}, E_{NI,i}^3$ come definito al paragrafo 7.1.</p>	$INC_m = \sum_{i=1}^{720} (E_{INC,i} * T_{inc} + E_{NI,i} * p_{z,i})$ <p>dove: $E_{INC,i}, E_{NI,i}^3$ come definito al paragrafo 7.1.</p>

⁵ E_{NI} è valorizzata solo per gli impianti nel contratto di dispacciamento del GSE (IV CE – TFO e V CE – P ≤ 1 MW)

⁶ E_{NI} è valorizzata solo per gli impianti nel contratto di dispacciamento del GSE

TI (EX-CV)	<p>Algoritmo invariato in presenza di sistema di accumulo</p> <p>$E_{INC,m} = E_{PN,m}$</p>	<p>$E_{INC,m} = E_{PN,m}$</p> <p>dove: $E_{INC,m}$ come definito al paragrafo 7.1.</p>	<p>$E_{INC,m} = E_{PN,m}$</p> <p>dove: $E_{INC,m}$ come definito al paragrafo 7.1.</p>
RID / PMG	<p>Algoritmo invariato in presenza di sistema di accumulo</p> <p>Se RID: $RID_m = \sum_{i=1}^{720} E_{U,i} * pmg$ ⁽⁷⁾</p> <p>$CONG_{RID, anno} = \sum_{m=1}^{12} \sum_{i=1}^{720} [E_{U,i} * (p_{z,i} - pmg)]$, se positivo</p> <p>Se PMG: $CONG_{PMG, anno} = \sum_{m=1}^{12} \sum_{i=1}^{720} [E_{U,i} * (pmg - p_{z,i})]$, se positivo ⁽⁴⁾</p>	<p>Se RID:</p> $E_{NI,m} = \sum_{i=1}^{720} (E_{UN,i} * pmg + E_{NI,i} * p_{z,i})$ <p>$CONG_{RID, anno} = \{ \sum_{m=1}^{12} \sum_{i=1}^{720} (E_{UN,i} * pmg + E_{NI,i} * p_{z,i}) + \max(0; \sum_{m=1}^{12} \sum_{i=1}^{720} [E_{UN,i} * (p_{z,i} - pmg)]) \}$</p> <p>dove: n = mesi per cui non sono disponibili i dati di misura dell'accumulo $E_{UN,i}$ come definito al paragrafo 7.1. $E_{NI,i} = E_{U,i} - E_{UN,i}$</p> <p>Se PMG:</p>	<p>Se RID:</p> $E_{NI,m} = \sum_{i=1}^{720} (E_{UN,i} * pmg + E_{NI,i} * p_{z,i})$ <p>$CONG_{RID, anno} = \{ \sum_{m=1}^{12} \sum_{i=1}^{720} (E_{UN,i} * pmg + E_{NI,i} * p_{z,i}) + \max(0; \sum_{m=1}^{12} \sum_{i=1}^{720} [E_{UN,i} * (p_{z,i} - pmg)]) \}$</p> <p>dove: n = mesi per cui non sono disponibili i dati di misura dell'accumulo $E_{UN,i}$ come definito al paragrafo 7.1. $E_{NI,i} = E_{U,i} - E_{UN,i}$</p> <p>Se PMG:</p>

⁷ $E_{U,i}$ si intende maggiorata delle perdite di rete

		$PMG_{CONG, anno} = \left\{ \sum_{m=1}^{12} \sum_{i=1}^{720} [E_{UN,i} * (pmg - p_{z,i})] \right\}, \text{ se positivo}$ <p>dove: $E_{UN,i}$ come definito al paragrafo 7.1. (in questo caso non esiste $E_{NI,i}$)</p>	$PMG_{CONG, anno} = \left\{ \sum_{m=1}^{12} \sum_{i=1}^{720} [E_{UN,i} * (pmg - p_{z,i})] \right\}, \text{ se positivo}$ <p>dove: $E_{UN,i}$ come definito al paragrafo 7.1. (in questo caso non esiste $E_{NI,i}$)</p>
GO	<p>Algoritmo invariato in presenza di sistema di accumulo</p> $E_{GO,m} = E_{U,m}$	$E_{GO,m} = E_{UN,m}$ <p>dove: $E_{UN,m}$ come definito al paragrafo 7.1.</p>	$E_{GO,m} = E_{UN,m}$ <p>dove: $E_{UN,m}$ come definito al paragrafo 7.1</p>
TFO/TV ISMIN	<p>Algoritmo invariato in presenza di sistema di accumulo</p> $INC_m = \sum_{i=1}^{720} (E_{INC,i} * T_{inc} + E_{NI,i} * p_{un,i} + E_{TPA,i} * T_{PA})$ <p>dove: $E_{INC,i} = \text{Min}(E_{PN,i}; E_{U,i})$ $E_{NI,i} = \text{Max}(0; E_{U,i} - E_{INC,i})$ $E_{TPA,i} = \text{Max}(0; E_{PN,i} - E_{U,i})$ T_{inc} Tariffa Incentivante Base o Costo Evitato Efficiente $P_{un,i}$ prezzo unico nazionale orario T_{PA} Tariffa Premio Autoconsumo</p>	$INC_m = \sum_{i=1}^{720} (E_{INC,i} * T_{inc} + E_{NI,i} * p_{un,i} + E_{TPA,i} * T_{PA})$ <p>dove: $E_{INC,i}, E_{NI,i}^3$ come definito al paragrafo 7.1. T_{inc} Tariffa Incentivante Base o Costo Evitato Efficiente $P_{un,i}$ prezzo unico nazionale orario T_{PA} Tariffa Premio Autoconsumo</p>	$INC_m = \sum_{i=1}^{720} (E_{INC,i} * T_{inc} + E_{NI,i} * p_{un,i} + E_{TPA,i} * T_{PA})$ <p>dove: $E_{INC,i}, E_{NI,i}^3$ come definito al paragrafo 7.1. T_{inc} Tariffa Incentivante Base o Costo Evitato Efficiente $P_{un,i}$ prezzo unico nazionale orario T_{PA} Tariffa Premio Autoconsumo</p>

ACC/CER		Calcolo dell'energia elettrica condivisa (E_{AC}) a partire dall'energia immessa al netto del sistema di accumulo (E_{UN}) come definito nel paragrafo 7.1.2	Calcolo dell'energia elettrica condivisa (E_{AC}) a partire dall'energia immessa al netto del sistema di accumulo (E_{UN}) come definito nel paragrafo 7.1.3
----------------	--	--	--

7.3. Precisazioni in merito alle configurazioni ammissibili

In conformità alle norme tecniche CEI e alle istruzioni operative per la registrazione del sistema di accumulo nel portale GAUDÌ di Terna è possibile installare un sistema di accumulo associato ad un'unica unità di produzione del medesimo impianto, ovvero condiviso tra più sezioni afferenti alla medesima unità di produzione. In questi casi il GSE ripartirà le misure dell'energia assorbita e/o rilasciata dal sistema di accumulo fra tutte le sezioni afferenti alla medesima unità di produzione pro quota potenza.

Ai valori di energia utilizzati nei calcoli riferiti ai sistemi di accumulo (E_{AA} , E_{AI}) saranno pertanto applicati dei coefficienti minori di uno che tengano conto della ripartizione dell'energia tra le diverse sezioni dell'impianto.

La realizzazione d'interventi che comportino adeguamenti della potenza assorbita e/o rilasciata da un sistema di accumulo già installato presso un impianto di produzione mediante sostituzione del sistema di accumulo esistente con uno di potenza superiore, ovvero mediante l'aggiunta di un secondo sistema di accumulo (di seguito: potenziamento di un sistema di accumulo) è consentita a condizione che sia sempre possibile determinare correttamente l'energia elettrica che ha diritto agli incentivi o alle garanzie di origine e l'energia elettrica che ha diritto, nell'ambito del ritiro dedicato, ai prezzi minimi garantiti.

Nei casi in cui sussistano più sistemi di accumulo in configurazione 3, ognuno dotato di propria apparecchiatura di misura, i valori di E_{AA} , E_{AI} sono da intendersi come sommatoria dei valori relativi alle diverse apparecchiature.

Il potenziamento di un sistema di accumulo mediante sostituzione del sistema di accumulo esistente con uno di potenza superiore è sempre consentito.

Il potenziamento del sistema di accumulo mediante l'aggiunta di un secondo sistema di accumulo è consentito nei seguenti casi:

- entrambi i sistemi di accumulo sono installati presso l'impianto di produzione nella medesima configurazione prevista dal CEI;
- configurazioni miste (ad esempio, un sistema di accumulo installato in configurazione 2 ed il secondo sistema di accumulo installato in configurazione 3), qualora ai fini dell'erogazione degli incentivi non venga utilizzata l'energia immessa in rete (es. FTV no TFO).

Nei casi consentiti di potenziamento del sistema di accumulo, il Soggetto Responsabile è tenuto ad aggiornare la registrazione sul portale GAUDÌ dell'impianto presso cui è installato il sistema di accumulo oggetto di potenziamento, creando una seconda entità sistema di accumulo in GAUDÌ (solo se il medesimo non ha le stesse caratteristiche tecniche del sistema di accumulo esistente) ovvero aggiornando l'anagrafica del sistema di accumulo esistente, in coerenza con le disposizioni del Codice di Rete di Terna.

7.4. Obblighi informativi post installazione di sistemi di accumulo per unità di produzione sul contratto di dispacciamento del GSE

Il GSE ha la responsabilità di effettuare la miglior previsione possibile per le unità rilevanti e non rilevanti sul proprio contratto di dispacciamento al fine di collocare sul mercato dell'energia l'offerta di vendita che più si avvicina a quella che sarà la reale immissione degli impianti.

Pertanto, al fine di consentire una corretta programmazione che tenga conto di eventuali modifiche al profilo di immissione derivanti dall'impiego di sistemi di accumulo, il GSE necessita di informazioni relative alla logica di funzionamento dei sistemi di accumulo installati.

I sistemi di accumulo registrati sul sistema GAUDÌ di Terna come unità di produzione a sé stanti sono considerati come unità di produzione programmabili. Di conseguenza i titolari di tali unità di produzione dovranno inviare il proprio programma di immissione al GSE, nelle modalità già definite per le unità di produzione programmabili.

Per i sistemi di accumulo asserviti agli impianti di produzione a fonte rinnovabile non programmabile, il GSE si riserva la facoltà di teleleggere il contatore del punto di connessione ed eventuali altri contatori presenti che rilevino l'energia prodotta dall'impianto e l'energia scambiata dall'accumulo.

Pertanto, i titolari degli impianti individuati dal GSE al fine della telelettura sopra menzionata, sono tenuti a consentire l'installazione degli apparati necessari alla telelettura e a collaborare con il GSE per il loro mantenimento operativo. Inoltre, dovranno fornire al GSE i dati tecnici relativi agli Apparati di Misura necessari per la configurazione del sistema di metering e garantire l'abilitazione dei contatori alla telelettura da parte del GSE stesso.

I dati teleletti dal contatore del punto di connessione sono funzionali al GSE per estrapolare in maniera statistica e aggregata il profilo di immissione delle unità di produzione dotate dei sistemi di accumulo.

8. VERIFICHE E CONTROLLI

I sistemi di accumulo possono essere installati su impianti che accedono ai meccanismi incentivanti previsti dal quadro normativo di riferimento sempre che il GSE verifichi la permanenza dei requisiti in ragione dei quali l'impianto è stato ammesso a beneficiarne.

In particolare, l'art. 42 del D.lgs. 28/2011 prevede che l'erogazione di incentivi nel settore elettrico e termico, di competenza del GSE, è subordinata alla verifica dei dati forniti dai Soggetti Responsabili che presentano istanza.

Il D.M. 31 gennaio 2014, in attuazione del predetto art. 42 del D.lgs. 28/2011 ed avente ad oggetto la definizione della disciplina dei controlli e delle sanzioni in materia di incentivi nel settore elettrico di competenza del GSE, prevede che il GSE effettui controlli sugli impianti, anche senza preavviso, attraverso attività di accertamento e riscontro, sia mediante verifiche documentali, sia mediante sopralluoghi, volte alla verifica della sussistenza e della permanenza dei presupposti per l'erogazione degli incentivi.

Con particolare riferimento agli impianti riconosciuti di cogenerazione ad alto rendimento, l'art. 11 del DM 5 settembre 2011 prevede che in caso di accertate difformità tra quanto dichiarato e la situazione reale dell'unità di cogenerazione, ovvero in caso di documenti non veritieri ovvero di dichiarazioni false e mendaci, il GSE annulli il beneficio economico per tutti gli anni sulle cui produzioni la difformità ha avuto effetti.

Nel delineato contesto il GSE verificherà che gli interventi di installazione di sistemi di accumulo, siano stati effettuati in conformità a quanto comunicato dal Soggetto Responsabile e nel rispetto del quadro normativo e regolatorio di riferimento e delle presenti *"Regole Tecniche Sistemi di Accumulo"*.

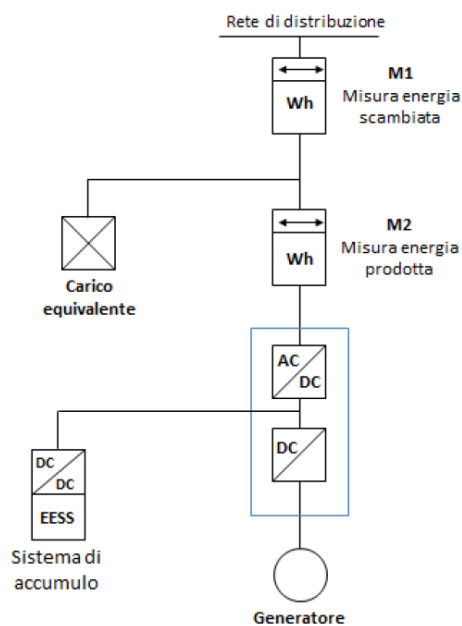
Qualora, in esito al procedimento di controllo (sopralluogo o verifica documentale), fossero accertate violazioni, elusioni o inadempimenti cui consegua l'indebito accesso agli incentivi, il GSE dispone la decadenza dagli incentivi con l'integrale recupero delle somme già erogate, ferme restando le sanzioni penali e/o amministrative connesse alla produzione di dati o documenti non veritieri, ovvero di dichiarazioni false o mendaci previste dalle norme di riferimento.

APPENDICE A – CONFIGURAZIONI PREVISTE

Di seguito si riporta il dettaglio delle configurazioni previste e lo schema per l'installazione dei contatori, definiti in accordo alle seguenti logiche:

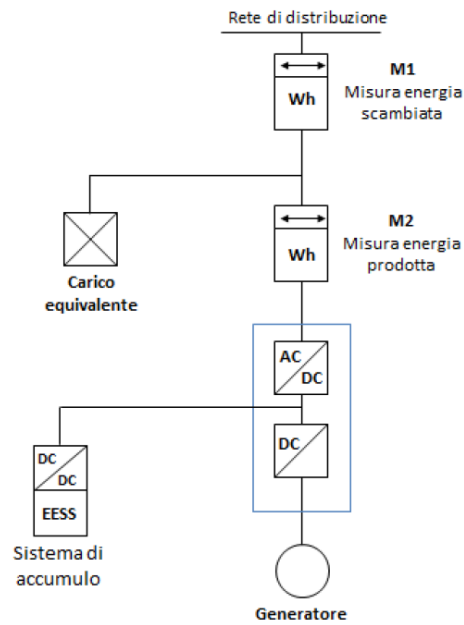
- Contatore M1: si riferisce al contatore posto nel punto di connessione con la rete con obbligo di connessione di terzi;
- Contatore M2: si riferisce al contatore posto nel punto di produzione dell'impianto FER;
- Contatore M3: si riferisce al contatore dedicato alla contabilizzazione dell'energia di carica e scarica del sistema di accumulo installato in configurazione 3.

Configurazione 1: sistema di accumulo lato produzione monodirezionale

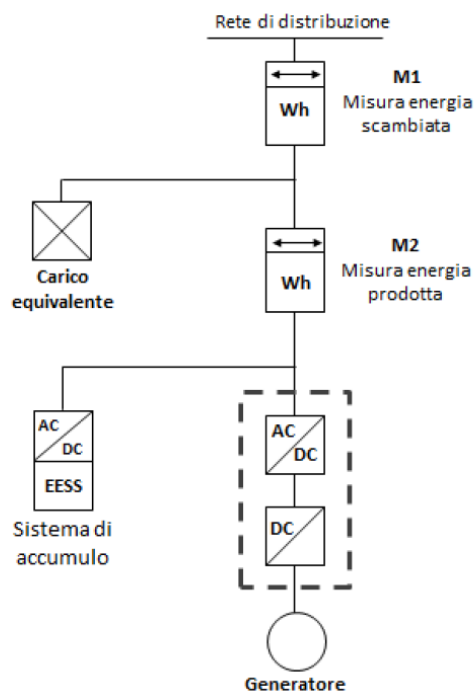


Configurazione 2: Sistema di accumulo lato produzione bidirezionale

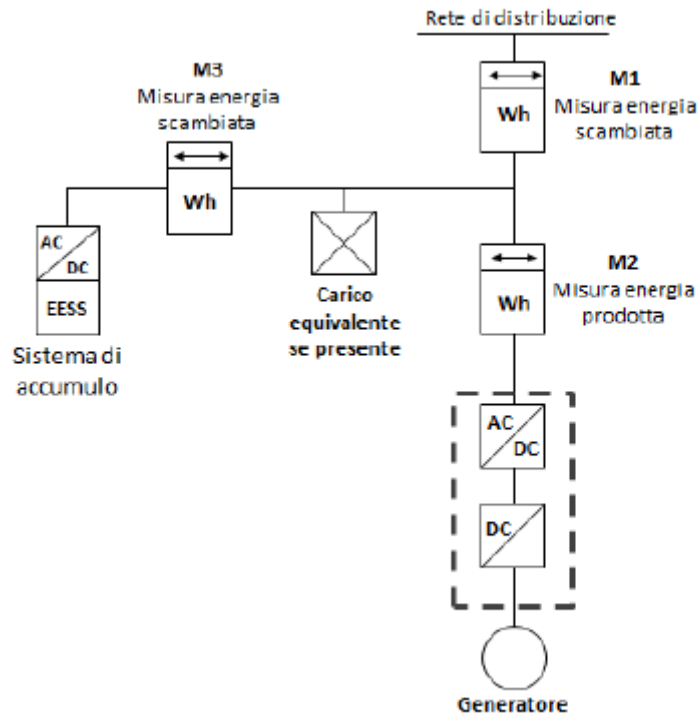
- Integrato in corrente continua



- Integrato in corrente alternata



Configurazione 3: Sistema di accumulo post produzione bidirezionale



APPENDICE B – Elenco documenti per integrazione di sistemi di accumulo in impianti incentivati

Nella presente appendice è riportato l'elenco esemplificativo dei documenti che è opportuno che il Soggetto Responsabile invii al GSE unitamente alle richieste di valutazione preliminare ovvero alla comunicazione di avvenuta installazione di sistemi di accumulo per consentire, nel primo caso, la valutazione degli effetti dell'intervento che intende realizzare sugli incentivi riconosciuti e, nel secondo caso, l'aggiornamento dei dati e dei documenti in proprio possesso. Ai documenti riportati di seguito è possibile allegare eventuale ulteriore documentazione finalizzata a fornire un quadro completo dell'intervento realizzato.

Si specifica che nelle more della piena interoperabilità del sistema GAUDI' di Terna con i sistemi GSE, il GSE acquisisce transitoriamente alcune dei dati già presenti su GAUDI' e si riserva di aggiornare i Modelli proposti a seguito della suddetta interoperabilità.

A VALUTAZIONE PRELIMINARE

- Modello 01 – Richiesta di valutazione preliminare degli effetti del progetto di installazione di un sistema di accumulo presso impianti di produzione;
- copia del documento d'identità in corso di validità del Soggetto Responsabile;
- copia del progetto di installazione del sistema di accumulo firmata da tecnico abilitato, corredata da:
 - relazione tecnica progettuale;
 - schema elettrico complessivo della configurazione degli impianti sottesi al medesimo punto di connessione;
 - schema elettrico unifilare di dettaglio dell'apparato impianto di produzione/ sistema di accumulo in progetto, con indicazione delle modalità di collegamento del sistema di accumulo, le apparecchiature di misura installate o da installare, i sistemi di protezione, i servizi ausiliari etc..

B COMUNICAZIONE DI AVVENUTA INSTALLAZIONE PER IMPIANTI INCENTIVATI CHE RICHIEDONO LE GARANZIE DI ORIGINE

- Modello 02 – Comunicazione di avvenuta installazione di sistema di accumulo presso impianti di produzione che richiedono le garanzie di origine;
- copia del documento d'identità in corso di validità del Soggetto Responsabile;
- attestato di esercizio GAUDI' riportante l'intero assetto impiantistico a seguito dell'avvenuta registrazione e validazione del sistema di accumulo installato;
- relazione tecnica *as-built* dell'intervento effettuato con particolare riferimento alle caratteristiche tecniche e le modalità di inserzione dei nuovi componenti installati;
- schema elettrico complessivo della configurazione degli impianti sottesi al medesimo punto di connessione;
- schema elettrico unifilare *as-built* relativo all'intero apparato impianto di produzione/accumulo, redatto in conformità alle norme CEI vigenti. Lo schema dovrà rappresentare i componenti del generatore in esercizio con indicazioni circa l'eventuale suddivisione in porzioni di impianto (multi-sezione e/o potenziamenti), l'esatto posizionamento elettrico del sistema di accumulo installato, la dotazione del

parco batterie, apparati di protezione installati, apparecchiature di misura per la contabilizzazione dell'energia prelevata ed immessa dall'intero apparato produzione-accumulo;

- verbali di posa e/o riprogrammazione dei contatori, rilasciati dal gestore di rete territorialmente competente;
- dossier fotografico dei nuovi componenti installati;
- elenco excel dei componenti sostituiti/rimossi e di nuova installazione, nel caso di sistemi di accumulo integrati ad inverter in sostituzione degli apparati di conversione esistenti.

C COMUNICAZIONE DI AVVENUTA INSTALLAZIONE PER IMPIANTI NON INCENTIVATI CHE RICHIEDONO I PREZZI MINIMI GARANTITI NELL'AMBITO DEL RITIRO DEDICATO

- Modello 02bis – Comunicazione di avvenuta installazione di sistema di accumulo presso impianti che accedono ai prezzi minimi garantiti nell'ambito del ritiro dedicato
- copia del documento d'identità in corso di validità del Soggetto Responsabile;
- attestato di esercizio GAUDÌ riportante l'intero assetto impiantistico a seguito dell'avvenuta registrazione e validazione del sistema di accumulo installato;
- schema elettrico unifilare as-built relativo all'intero apparato impianto di produzione/ sistema di accumulo, redatto in conformità alle norme CEI vigenti. Lo schema dovrà rappresentare i componenti del generatore in esercizio con indicazioni circa l'eventuale suddivisione in porzioni di impianto (multi-sezione e/o potenziamenti), l'esatto posizionamento elettrico del sistema di accumulo installato, la dotazione del parco batterie, apparati di protezione installati, apparecchiature di misura per la contabilizzazione dell'energia prelevata ed immessa dall'intero apparato impianto di produzione/accumulo;
- verbali di posa e/o riprogrammazione dei contatori, rilasciati dal gestore di rete territorialmente competente.

D COMUNICAZIONE DI AVVENUTA MODIFICA

- Modello 03 – Comunicazione di avvenuta modifica di sistema di accumulo presso impianti di produzione incentivati o che richiedono le garanzie di origine;
- copia del documento d'identità in corso di validità del Soggetto Responsabile;
- attestato di esercizio GAUDÌ aggiornato riportante i dati tecnici del sistema di accumulo coerentemente alle modifiche apportate;
- relazione tecnica descrittiva dell'intervento effettuato con particolare riferimento alle nuove caratteristiche tecniche dei componenti e/o configurazione operante a seguito delle modifiche apportate;
- schema elettrico unifilare *post-operam* relativo all'intero apparato impianto di produzione/accumulo, redatto in conformità alle norme CEI vigenti, rappresentante nel dettaglio l'insieme dei componenti facenti del sistema di accumulo e avendo cura di evidenziare graficamente i componenti di nuova installazione;
- verbali di intervento e/o riprogrammazione dei contatori, rilasciati dal gestore di rete territorialmente competente;
- dossier fotografico del sistema di accumulo *post-operam* con inquadrature relative al quadro d'insieme nonché un dettaglio dei componenti modificati e dei rispettivi dati di targa;
- elenco excel dei componenti sostituiti/rimossi e di nuova installazione, nel caso di sistemi di accumulo integrati ad inverter in sostituzione degli apparati di conversione esistenti.

APPENDICE C – Descrizione dei nuovi flussi informativi di acquisizione dei dati di misura

Si riporta di seguito la descrizione del nuovo flusso di acquisizione dei dati anagrafici di codifica dei sistemi di accumulo e delle relative misure aggiuntive, approvato dalla Direzione Mercati Energia all'Ingrosso e Sostenibilità Ambientale (DMEA) dell'Autorità (ex Direzione Mercati), in attuazione della deliberazione 574/2014/R/eel e s.m.i.

Nelle more della piena interoperabilità con il sistema GAUDI' di Terna e dell'introduzione di regole per la codifica univoca delle misure dell'energia immessa, prelevata e prodotta dagli impianti di produzione e dai sistemi d'accumulo, si precisa che continueranno ad applicarsi le regole transitorie attualmente implementate sui flussi informativi, per ogni processo d'incentivazione e di ritiro dell'energia, già in essere con i gestori di rete.

Il flusso informativo, valido per i soli impianti di produzione presso cui è installato un sistema di accumulo, dovrà contenere i campi aggiuntivi riportati di seguito.

L'attività di raccolta, validazione, registrazione e messa a disposizione delle misure necessarie per la gestione degli impianti integrati ai sistemi di accumulo, sarà in tutti i casi posta in capo al gestore di rete.

1. DATI AGGIUNTIVI

Codice identificativo del sistema di accumulo così come riportato in GAUDI), configurazione del sistema di accumulo (configurazione 1,2,3), matricola dell'eventuale apparecchiatura di misura (AdM) dedicata alla rilevazione dell'energia rilasciata o assorbita dal sistema di accumulo.

Tali campi verranno richiesti per tutti i processi d'incentivazione e ritiro dell'energia.

Per quanto concerne le misure aggiuntive, esse riguarderanno le seguenti grandezze:

- **Energia assorbita (E_{AA}):** nel caso di presenza di un sistema di accumulo o assimilabili in qualunque configurazione sarà pari all'energia rilevata in ingresso o al contatore M2 nel caso di configurazione 2 o al contatore M3 nel caso di accumuli in configurazione 3 o colonnine di ricarica;
- **Energia rilasciata (E_{Ai}):** nel caso di presenza di un sistema di accumulo in configurazione 3 sarà pari all'energia in uscita rilevata dal contatore M3;
- **Energia prelevata ($E_{Prelevata}$):** energia rilevata in ingresso dal contatore M1.
- **Energia prodotta (E_p):** energia prodotta dall'impianto o sezione di esso misurata dal contatore M2.

2. MISURE AGGIUNTIVE

- **Flusso I CE in cessione, II CE, III CE e IV CE no TFO FTV ("FTV")**

Configurazione 1: zero misure

Configurazione 2: 1 misura E_{AA}

Configurazione 3: zero misure

- **Flusso TFO FTV - IV CE e V CE ("TFO FTV")**

Configurazione 1: zero misure

Configurazione 2: 1 misura E_{AA}

Configurazione 3: 2 misure E_{AI} e E_{AA}

- **Flusso TFO/ TI FER**

Configurazione 1: zero misure

Configurazione 2: 1 misura E_{AA}

Configurazione 3: 2 misure E_{AI} e E_{AA}

- **Flusso TO, RID/PMG**

Configurazione 1: zero misure

Configurazione 2: 2 misure E_P e E_{AA}

Configurazione 3: 3 misure E_{P-e} E_{AI} e E_{AA}

Flusso TI (EX-CV)

Configurazione 1: zero misure

Configurazione 2: 1 misura E_{AA}

Configurazione 3: 2 misure E_{AI} e E_{AA}

- **Flusso GO:**

Configurazione 1: zero misure

Configurazione 2: 2 misure E_P e E_{AA}

Configurazione 3: 3 misure E_P e E_{AI} e E_{AA}

- **Flusso TFO/TV ISMIN**

Configurazione 1: zero misure

Configurazione 2: 1 misura E_{AA}

Configurazione 3: 2 misure E_{AI} e E_{AA}

- **Flusso ACC o CER**

Configurazione 1: zero misure

Configurazione 2: 2 misure E_P e E_{AA}

Configurazione 3: 4 misure E_P e E_{AI} e E_{AA} , E_{PR}

Si precisa che il dato E_{AA} (energia assorbita) è obbligatorio solo per la configurazione 2. In caso di configurazione 3, il GSE richiederà comunque tale grandezza per poter effettuare le opportune verifiche, necessarie alla sua attività.

Inoltre l'energia prelevata verrà richiesta solamente per i casi di impianti che accedono al meccanismo dell'autoconsumo collettivo o delle comunità energetiche.

La misura verrà trasmessa dal GdR con la granularità prevista ai sensi del TIS, con cadenza mensile entro il giorno 15 del mese m+1 successivo al mese di competenza m, secondo quanto previsto dal TIME.

Nel caso di misure non trattate orarie ai sensi del TIS, nei casi di regimi di incentivazione che necessitano della misura oraria, per il calcolo dell'energia incentivata, sarà necessario effettuare una riprofilazione su base oraria dei dati di misura.

Nel caso in cui il Gestore di Rete non riesca ad effettuare tale attività, il GSE ai fini della ripartizione oraria delle misure applicherà dei profili standard, definiti dal medesimo, utilizzando la ripartizione piatta per fasce (F1,F2,F3) previste dal TIS.

La tabella che segue riassume le informazioni aggiuntive richieste nel nuovo flusso d'acquisizione delle misure, per ogni processo d'incentivazione e di ritiro dell'energia.

Elementi richiesti	Dato storicizzato	Dato necessari o per i calcoli
RICONOSCIMENTO SISTEMA ACCUMULO		
Codice identificativo del sistema di accumulo	Y	Y
Configurazione del sistema di accumulo	Y	Y
Matricola del sistema di accumulo	Y	N
DATI DI MISURA		
Energia Prodotta (E _P)	Y	Y
Energia Assorbita (E _{AA})	Y	Y
Energia Rilasciata (E _{AI})	Y	Y
Energia prelevata (Eprelevata))	Y	Y

Dettaglio processi di incentivazione e ritiro dell'energia							
FTV	TFO FTV	TO/RID/PMG	TFO / TP FER	TI(Ex-CV)	GO	ISM	ACC/CE R
Y	Y	Y	Y	Y	Y	Y	Y
Y	Y	Y	Y	Y	Y	Y	Y
Y	Y	Y	Y	Y	Y	Y	Y
		Y			Y		Y
Y	Y	Y	Y	Y	Y	Y	Y
	Y(*)	Y(*)	Y(*)	Y(*)	Y(*)	Y(*)	Y(*)
							Y(**)

(*) Solo per la configurazione 3.

(**) L'energia prelevata verrà acquisito con i flussi relativi al meccanismo di riferimento e non nel medesimo flusso degli accumuli.

Modello 01 – Richiesta di valutazione preliminare degli effetti del progetto di installazione di un sistema di accumulo presso impianti di produzione

La presente richiesta, corredata dalla copia del documento d'identità del sottoscrittore in corso di validità, dovrà essere inviata al Gestore dei Servizi Energetici – GSE S.p.A. mediante la modalità descritta nel Capitolo 6 delle "REGOLE TECNICHE PER L'ATTUAZIONE DELLE DISPOSIZIONI RELATIVE ALL'INTEGRAZIONE DI SISTEMI DI ACCUMULO DI ENERGIA ELETTRICA NEL SISTEMA ELETTRICO NAZIONALE" per il caso specifico.

Per le persone fisiche:

Il/la sottoscritto/a _____ nato/a a _____, il _____, residente in via/piazza _____, nel Comune di _____, CAP _____, codice fiscale _____, in qualità di Soggetto Responsabile dell'impianto identificato dal numero FTV/FER/IAFR/IGO/RID/PMG/CAR _____

Per le persone giuridiche/soggetti pubblici/condomini di unità immobiliari:

Il/la sottoscritto/a _____ nato/a a _____, il _____, in qualità di legale rappresentante del/della _____ con sede in via/piazza _____, nel Comune di _____, CAP _____, codice fiscale _____, Partita IVA _____, Soggetto Responsabile dell'impianto identificato dal numero FTV/FER/IAFR/IGO/RID/PMG/CAR _____

Per le ditte individuali:

Il/la sottoscritto/a _____ nato/a a _____, il _____, residente in via _____, nel Comune di _____, CAP _____, titolare della ditta _____, codice fiscale _____, Partita IVA _____, con sede in via/piazza _____, nel Comune di _____, CAP _____, in qualità di Soggetto Responsabile dell'impianto identificato dal numero FTV/FER/IAFR/IGO/RID/PMG/CAR _____

Per studi professionali:

Lo studio professionale _____, con sede in _____, nel Comune di _____, CAP _____, codice fiscale _____, Partita IVA _____, rappresentata da _____, nato/a a _____, il _____, in qualità di Soggetto Responsabile dell'impianto identificato dal numero FTV/FER/IAFR/IGO/RID/PMG/CAR _____

Per i Soggetti Esteri:

Il/la sottoscritto/a _____ nato/a a _____, il _____, in qualità di legale rappresentante del/della _____, con sede in _____, codice fiscale _____, Partita IVA _____, Soggetto Responsabile dell'impianto identificato dal numero FTV/FER/IAFR/IGO/RID/PMG/CAR _____

DICHIARA

ai sensi dell'art. 47 del D.P.R. 28 dicembre 2000 n. 445, consapevole delle sanzioni ivi previste in caso di dichiarazioni false o mendaci o di invio di dati o documenti non veritieri,

- che intende installare un sistema di accumulo, avente le caratteristiche indicate di seguito, presso l'impianto di produzione _____, identificato dal codice CENSIMP _____ e dal codice POD _____, di potenza (kW) _____, identificato nel Comune di _____, (prov. ____), in Via/ Piazza _____, n.____, CAP _____;
- che il sistema di accumulo sarà realizzato secondo una delle seguenti configurazioni:
 - Configurazione 1: monodirezionale lato produzione
 - Configurazione 2: bidirezionale lato produzione
 - Configurazione 3: bidirezionale post produzione
- che le caratteristiche del/i sistema/i di accumulo che sarà/anno installato/i sono quelle di seguito riportate:
 - Potenza attiva nominale in rilascio/scarica (kW) _____;
 - Capacità nominale (kWh) _____;
 - Marca _____;
 - Modello _____;
- che, rispetto all'inverter/agli inverter già installato/i sull'impianto di produzione, il sistema di accumulo che intende installare è:
 - integrato
 - non integrato
 - non integrato in quanto sull'impianto di produzione non sono presenti inverter;
- che la tipologia del SdA che intende installare è:
 - Elettrochimico; specificare la sottotipologia:
 - Batteria al Litio
 - Batteria al Piombo
 - Batteria al Nichel-Cadmio
 - Batteria a flusso Vanadio Redox
 - Batteria al Sodio-Cloruri di Nichel
 - Batteria Sodio-Nichel
 - Batteria Nichel-idruri
 - Batteria Nichel-Zinco
 - Batteria a flusso Zinco-Bromo
 - Batteria Zolfo-Sodio
 - Batteria a flusso Poli-Solfuro-Bromuro
 - Batteria Metallo-Aria
 - Altro (specificare) _____
 - Volano;
 - Supercondensatore;
 - Idrogeno;
 - Aria compressa;
 - Altro; specificare _____

e, pertanto,

CHIEDE

al GSE la valutazione tecnica preliminare degli effetti dell'intervento che intende realizzare, allegando alla presente richiesta la documentazione indicata nell'Appendice B delle Regole Tecniche, corredata da qualsiasi altra informazione utile a fornire un quadro completo dell'intervento in progetto.

IL SOGGETTO RESPONSABILE DICHIARA INOLTRE

- che il GSE deve inviare le proprie comunicazioni all'indirizzo di Posta Elettronica Certificata (PEC): _____ o, in alternativa, all'indirizzo Postale: Via _____, CAP _____, Comune _____, Provincia _____, telefono _____, e-mail _____;
- di aver verificato la correttezza di tutte le informazioni e i dati inseriti nella presente dichiarazione;
- di aver verificato che la presente dichiarazione, firmata in ogni sua pagina in segno di integrale assunzione di responsabilità, sia completa in ogni sua parte;
- di aver preso visione ai sensi del Regolamento UE 679/2016 ("GDPR") dell'Informativa Privacy pubblicata sul sito del GSE ed in particolare delle modalità di trattamento dei dati personali, nonché di essere consapevole delle finalità istituzionali perseguite dal GSE per il tramite delle fonti normative e regolamentari che consentono al GSE di erogare i servizi specificamente richiesti attraverso il presente procedimento e delle azioni amministrative ad esso correlate, dei dati personali che ne sono direttamente o indirettamente oggetto, del fatto che tali dati possono essere raccolti e comunicati per finalità di interesse generale e/o pubblico ai seguenti soggetti, elencati a titolo esemplificativo: Ministeri, Enti Pubblici, Autorità di regolazione, Concessionari di pubblico servizio elettrico, Istituti di Credito e Assicurativi, Società controllate dal GSE (GME S.p.A., AU S.p.A., RSE S.p.A.).

Data ___/___/_____

Firma del Soggetto Responsabile o del Rappresentante Legale

Modello 02 – Comunicazione di avvenuta installazione di sistema di accumulo presso impianti di produzione che richiedono le garanzie di origine

La presente richiesta, corredata dalla copia del documento d'identità del sottoscrittore in corso di validità, dovrà essere inviata al Gestore dei Servizi Energetici – GSE S.p.A. mediante la modalità descritta nel Capitolo 6 delle "REGOLE TECNICHE PER L'ATTUAZIONE DELLE DISPOSIZIONI RELATIVE ALL'INTEGRAZIONE DI SISTEMI DI ACCUMULO DI ENERGIA ELETTRICA NEL SISTEMA ELETTRICO NAZIONALE" per il caso specifico.

Per le persone fisiche:

Il/la sottoscritto/a _____ nato/a a _____, il _____, residente in via/piazza _____, nel Comune di _____, CAP _____, codice fiscale _____, in qualità di Soggetto Responsabile dell'impianto identificato dal numero FTV/FER/IAFR/IGO/RID/PMG/CAR _____

Per le persone giuridiche/soggetti pubblici/condomini di unità immobiliari:

Il/la sottoscritto/a _____ nato/a a _____, il _____, in qualità di legale rappresentante del/della _____ con sede in via/piazza _____, nel Comune di _____, CAP _____, codice fiscale _____, Partita IVA _____, Soggetto Responsabile dell'impianto identificato dal numero FTV/FER/IAFR/IGO/RID/PMG/CAR _____

Per le ditte individuali:

Il/la sottoscritto/a _____ nato/a a _____, il _____, residente in via _____, nel Comune di _____, CAP _____, titolare della ditta _____, codice fiscale _____, Partita IVA _____, con sede in via/piazza _____, nel Comune di _____, CAP _____, in qualità di Soggetto Responsabile dell'impianto identificato dal numero FTV/FER/IAFR/IGO/RID/PMG/CAR _____

Per studi professionali:

Lo studio professionale _____, con sede in _____, nel Comune di _____, CAP _____, codice fiscale _____, Partita IVA _____, rappresentata da _____, nato/a a _____, il _____, in qualità di Soggetto Responsabile dell'impianto identificato dal numero FTV/FER/IAFR/IGO/RID/PMG/CAR _____

Per i Soggetti Esteri:

Il/la sottoscritto/a _____ nato/a a _____, il _____, in qualità di legale rappresentante del/della _____, con sede in _____, codice fiscale _____, Partita IVA _____, Soggetto Responsabile dell'impianto identificato dal numero FTV/FER/IAFR/IGO/RID/PMG/CAR _____

DICHIARA

ai sensi dell'art. 47 del D.P.R. 28 dicembre 2000 n. 445, consapevole delle sanzioni ivi previste in caso di dichiarazioni false o mendaci o di invio di dati o documenti non veritieri,

- che il sistema di accumulo installato è identificato nel sistema GAUDÌ con il codice _____;
- che il sistema di accumulo è stato installato presso l'impianto di produzione identificato dal codice CENSIMP _____, codice POD _____, di potenza (kW) _____, identificato nel Comune di _____, (prov. ____), in Via _____, n. ____, CAP _____,
- che il sistema di accumulo è entrato in esercizio in data ____/____/_____;
- che il sistema di accumulo è stato installato secondo la seguente configurazione:
 - Configurazione 1: monodirezionale lato produzione
 - Configurazione 2: bidirezionale lato produzione
 - Configurazione 3: bidirezionale post produzione
- che, rispetto all'inverter/agli inverter già installato/i sull'impianto di produzione, il sistema di accumulo che intende installare è:
 - integrato
 - non integrato
 - non integrato in quanto sull'impianto di produzione non sono presenti inverter;
- il sistema di accumulo installato è:
 - Elettrochimico; specificare la sottotipologia:
 - Batteria al Litio
 - Batteria al Piombo
 - Batteria al Nichel-Cadmio
 - Batteria a flusso Vanadio Redox
 - Batteria al Sodio-Cloruri di Nichel
 - Batteria Sodio-Nichel
 - Batteria Nichel-idruri
 - Batteria Nichel-Zinco
 - Batteria a flusso Zinco-Bromo
 - Batteria Zolfo-Sodio
 - Batteria a flusso Poli-Solfuro-Bromuro
 - Batteria Metallo-Aria
 - Altro (specificare) _____
 - Volano;
 - Supercondensatore;
 - Idrogeno;
 - Aria compressa;
 - Altro: specificare _____;
- che le caratteristiche del/i sistema/i di accumulo installato/i sono quelle riportate nella tabella sottostante, da compilare per ogni marca e modello:

MARCA	MODELLO	NUMERO	MATRICOLA	POTENZA ATTIVA NOMINALE IN RILASCIO/SCARICA (kW)

--	--	--	--	--	--

- che le caratteristiche del/dei sistema/i di accumulo installato/i, in riferimento alle batterie di accumulatori impiegate, sono quelle riportate nella tabella sottostante, da compilare per ogni marca e modello:

MARCA	MODELLO	NUMERO	CAPACITA' NOMINALE BATTERIA (Ah)	TENSIONE NOMINALE BATTERIA (V)	PROFONDITA' DI SCARICA – DOD (%)	ENERGIA MASSIMA UTILIZZABILE (KWh/ciclo)

- che il costo di acquisto del sistema di accumulo è pari a _____ € (IVA esclusa);
- che le caratteristiche delle apparecchiature di misura installate sono riportate nella tabella seguente (da compilare solo nel caso in cui siano state installate nuove apparecchiature di misura):

MARCA	MODELLO	MATRICOLA	DATA INSTALLAZIONE

- che l'intervento è stato realizzato a Regola d'Arte e nel rispetto delle norme tecniche di riferimento;
- di aver ottenuto le eventuali autorizzazioni dagli Enti/Amministrazioni locali;
- di aver adempiuto agli eventuali obblighi di comunicazione nei confronti dell'Agenzia delle Dogane;
- di aver svolto gli adempimenti previsti dal Gestore di Rete ai sensi del TICA, ivi incluso aver sottoscritto il regolamento di esercizio nonché aver aggiornato coerentemente l'anagrafica Gaudì di TERNA con i dati caratteristici a seguito dell'installazione del sistema di accumulo;
- di allegare alla presente comunicazione la documentazione indicata nell'Appendice B delle Regole Tecniche corredata da qualsiasi altra informazione utile a fornire un quadro completo dell'intervento effettuato;
- di essere consapevole che le informazioni contenute nel presente documento e negli allegati saranno soggette a verifica da parte del GSE che confronterà i dati dichiarati con quanto riportato nel sistema Gaudì di TERNA e validato dal Gestore di Rete;
- che il GSE deve inviare le proprie comunicazioni all'indirizzo di Posta Elettronica Certificata (PEC): _____ o, in alternativa, all'indirizzo Postale: Via _____, CAP _____, Comune _____, Provincia _____, telefono _____, e-mail _____;
- di aver verificato la correttezza di tutte le informazioni e i dati inseriti nella presente dichiarazione;
- di aver verificato che la presente dichiarazione, firmata in ogni sua pagina in segno di integrale assunzione di responsabilità, sia completa in ogni sua parte;

- di aver preso visione ai sensi del Regolamento UE 679/2016 (“GDPR”) dell’Informativa Privacy pubblicata sul sito del GSE ed in particolare delle modalità di trattamento dei dati personali, nonché di essere consapevole delle finalità istituzionali perseguite dal GSE per il tramite delle fonti normative e regolamentari che consentono al GSE di erogare i servizi specificamente richiesti attraverso il presente procedimento e delle azioni amministrative ad esso correlate, dei dati personali che ne sono direttamente o indirettamente oggetto, del fatto che tali dati possono essere raccolti e comunicati per finalità di interesse generale e/o pubblico ai seguenti soggetti, elencati a titolo esemplificativo: Ministeri, Enti Pubblici, Autorità di regolazione, Concessionari di pubblico servizio elettrico, Istituti di Credito e Assicurativi, Società controllate dal GSE (GME S.p.A., AU S.p.A., RSE S.p.A.).

Data ___/___/_____

Firma del Soggetto Responsabile o del Rappresentante Legale

Modello 02bis – Comunicazione di avvenuta installazione di sistema di accumulo presso impianti che accedono ai prezzi minimi garantiti nell’ambito del ritiro dedicato

La presente richiesta, corredata dalla copia del documento d’identità del sottoscrittore in corso di validità, dovrà essere inviata al Gestore dei Servizi Energetici – GSE S.p.A. mediante la modalità descritta nel Capitolo 6 delle “REGOLE TECNICHE PER L’ATTUAZIONE DELLE DISPOSIZIONI RELATIVE ALL’INTEGRAZIONE DI SISTEMI DI ACCUMULO DI ENERGIA ELETTRICA NEL SISTEMA ELETTRICO NAZIONALE” per il caso specifico.

Per le persone fisiche:

Il/la sottoscritto/a _____ nato/a a _____, il _____, residente in via/piazza _____, nel Comune di _____, CAP _____, codice fiscale _____, in qualità di Soggetto Responsabile dell’impianto identificato dal contratto RID/PMG/ _____

Per le persone giuridiche/soggetti pubblici/condomini di unità abitative e/o di edifici:

Il/la sottoscritto/a _____ nato/a a _____, il _____, in qualità di legale rappresentante del/della _____ con sede in via/piazza _____, nel Comune di _____, CAP _____, codice fiscale _____, Partita IVA _____, Soggetto Responsabile dell’impianto identificato dal contratto RID/PMG/ _____

Per le ditte individuali

Il/la sottoscritto/a _____ nato/a a _____, il _____, residente in via _____, nel Comune di _____, CAP _____, titolare della ditta _____, codice fiscale _____, Partita IVA _____, con sede in via/piazza _____, nel Comune di _____, CAP _____, in qualità di Soggetto Responsabile dell’impianto identificato dal contratto RID/PMG/ _____

Per studi professionali

Lo studio professionale _____, con sede in _____, nel Comune di _____, CAP _____, codice fiscale _____, Partita IVA _____, rappresentata da _____, nato/a a _____, il _____, in qualità di Soggetto Responsabile dell’impianto identificato dal contratto RID/PMG/ _____

Per i Soggetti Esteri:

Il/la sottoscritto/a _____ nato/a a _____, il _____, in qualità di legale rappresentante del/della _____, con sede in _____

_____, codice fiscale _____, Partita IVA _____, Soggetto
Responsabile dell'impianto identificato dal contratto RID/PMG/ _____

DICHIARA

ai sensi dell'art. 47 del D.P.R. 28 dicembre 2000 n. 445, consapevole delle sanzioni ivi previste in caso di dichiarazioni false o mendaci o di invio di dati o documenti non veritieri,

- che in data __/__/____ sono stati ultimati i lavori di installazione di sistema di accumulo presso l'impianto di produzione identificato dal codice CENSIMP _____, codice POD _____, di potenza (kW) _____, identificato nel Comune di _____, (prov. _____), in Via _____, n. _____, CAP _____, località _____, i lavori di installazione del/i sistema/i di accumulo sono stati ultimati in data __/__/____;
- che il sistema di accumulo è identificato in GAUDÌ con il codice _____;
- di essere in possesso di tutte le eventuali autorizzazioni richieste per l'installazione del sistema di accumulo da parte degli Enti competenti;
- di aver provveduto a tutti gli adempimenti previsti dal gestore di rete ai sensi del TICA, ivi incluso aver sottoscritto il regolamento di esercizio ovvero aver aggiornato lo stesso a seguito dell'installazione del sistema di accumulo;
- che il/i sistema/i di accumulo è/sono entrato/i in esercizio in data/...../.....;
- che le apparecchiature di misura relative ai sistemi d'accumulo sono state attivate in data .../.../.... (compilare solo se eventualmente installate/ sostituite);
- che l'intervento è stato realizzato a Regola d'Arte e nel rispetto delle norme tecniche di riferimento;
- che il sistema di accumulo è stato installato secondo la seguente configurazione:
 - sistema di accumulo lato produzione monodirezionale;
 - sistema di accumulo lato produzione bidirezionale;
 - sistema di accumulo post produzione bidirezionale.
- che, rispetto all'inverter/agli inverter già installato/i sull'impianto di produzione, il sistema di accumulo che intende installare è
 - integrato
 - non integrato
 - non integrato in quanto sull'impianto di produzione non sono presenti inverter;
- il sistema di accumulo installato è:
 - Elettrochimico; specificare la sottotipologia:
 - Batteria al Litio
 - Batteria al Piombo
 - Batteria al Nichel-Cadmio
 - Batteria a flusso Vanadio Redox
 - Batteria al Sodio-Cloruri di Nichel
 - Batteria Sodio-Nichel
 - Batteria Nichel-idruri
 - Batteria Nichel-Zinco

- Batteria a flusso Zinco-Bromo
- Batteria Zolfo-Sodio
- Batteria a flusso Poli-Solfuro-Bromuro
- Batteria Metallo-Aria
- Altro (specificare) _____
- Volano;
- Supercondensatore;
- Idrogeno;
- Aria compressa;
- Altro: specificare _____;

- che le caratteristiche del/i sistema/i di accumulo installato/i sono quelle riportate nella tabella sottostante, da compilare per ogni marca e modello:

MARCA	MODELLO	NUMERO	MATRICOLA	POTENZA ATTIVA NOMINALE IN RILASCIO

- che le caratteristiche del/dei sistema/i di accumulo installato/i, in riferimento alle batterie di accumulatori impiegate, sono quelle riportate nella tabella sottostante, da compilare per ogni marca e modello:

MARCA	MODELLO	NUMERO	CAPACITA' NOMINALE BATTERIA (Ah)	TENSIONE NOMINALE BATTERIA (V)	PROFONDITA' DI SCARICA – DOD (%)	ENERGIA MASSIMA UTILIZZABILE (KWh/ciclo)

- che il costo di acquisto del sistema di accumulo è pari a _____ € (IVA esclusa);
- (da compilare solo nel caso in cui siano state installate nuove apparecchiature di misura) che le caratteristiche delle apparecchiature di misura installate sono riportate nella tabella seguente:

MARCA	MODELLO	MATRICOLA	DATA INSTALLAZIONE

- di allegare alla presente comunicazione la documentazione di seguito elencata:
 - copia del documento d'identità in corso di validità del Soggetto Responsabile;

- attestato di esercizio GAUDÌ riportante l'intero assetto impiantistico a seguito dell'avvenuta registrazione e validazione del sistema di accumulo installato;
 - schema elettrico unifilare as-built relativo all'intero apparato impianto di produzione/accumulo, redatto in conformità alle norme CEI vigenti. Lo schema dovrà rappresentare i componenti del generatore in esercizio con indicazioni circa l'eventuale suddivisione in porzioni di impianto (multi-sezione e/o potenziamenti), l'esatto posizionamento elettrico del sistema di accumulo installato, la dotazione del parco batterie, apparati di protezione installati, apparecchiature di misura per la contabilizzazione dell'energia prelevata ed immessa dall'intero apparato impianto di produzione/accumulo;
 - verbali di posa e/o riprogrammazione dei contatori, rilasciati dal gestore di rete territorialmente competente;
- di essere consapevole che le informazioni contenute nel presente documento e negli allegati saranno soggette a verifica da parte del GSE che confronterà i dati dichiarati con quanto riportato nel sistema GAUDÌ di Terna e validato dal gestore di rete;
 - che l'indirizzo del Soggetto Responsabile al quale il GSE S.p.A. deve inviare le comunicazioni è Via _____, CAP _____, Comune _____, Provincia _____, telefono _____, e-mail _____, PEC _____;
 - di aver verificato la correttezza di tutte le informazioni e i dati inseriti nella presente dichiarazione;
 - di aver verificato che la presente dichiarazione, firmata in ogni sua pagina in segno di integrale assunzione di responsabilità, sia completa in ogni sua parte;
 - di essere a conoscenza che i dati trasmessi saranno trattati dal GSE ai sensi del D.lgs. n. 196/2003 e successive modifiche e integrazioni.

Data/...../.....

Firma del Soggetto Responsabile o del Rappresentante Legale

Modello 03 – Comunicazione di avvenuta modifica di sistema di accumulo presso impianti di produzione incentivati o che richiedono le garanzie di origine

La presente richiesta, corredata dalla copia del documento d'identità del sottoscrittore in corso di validità, dovrà essere inviata al Gestore dei Servizi Energetici mediante la modalità descritta nel Capitolo 6 delle "REGOLE TECNICHE PER L'ATTUAZIONE DELLE DISPOSIZIONI RELATIVE ALL'INTEGRAZIONE DI SISTEMI DI ACCUMULO DI ENERGIA ELETTRICA NEL SISTEMA ELETTRICO NAZIONALE" per il caso specifico.

Per le persone fisiche:

Il/la sottoscritto/a _____ nato/a a _____, il _____, residente in via/piazza _____, nel Comune di _____, CAP _____, codice fiscale _____, in qualità di Soggetto Responsabile dell'impianto identificato dal numero FTV/FER/IAFR/IGO/RID/PMG/CAR _____

Per le persone giuridiche/soggetti pubblici/condomini di unità immobiliari:

Il/la sottoscritto/a _____ nato/a a _____, il _____, in qualità di legale rappresentante del/della _____ con sede in via/piazza _____, nel Comune di _____, CAP _____, codice fiscale _____, Partita IVA _____, Soggetto Responsabile dell'impianto identificato dal numero FTV/FER/IAFR/IGO/RID/PMG/CAR _____

Per le ditte individuali:

Il/la sottoscritto/a _____ nato/a a _____, il _____, residente in via _____, nel Comune di _____, CAP _____, titolare della ditta _____, codice fiscale _____, Partita IVA _____, con sede in via/piazza _____, nel Comune di _____, CAP _____, in qualità di Soggetto Responsabile dell'impianto identificato dal numero FTV/FER/IAFR/IGO/RID/PMG/CAR _____

Per studi professionali:

Lo studio professionale _____, con sede in _____, nel Comune di _____, CAP _____, codice fiscale _____, Partita IVA _____, rappresentata da _____, nato/a a _____, il _____, in qualità di Soggetto Responsabile dell'impianto identificato dal numero FTV/FER/IAFR/IGO/RID/PMG/CAR _____

Per i Soggetti Esteri:

Il/la sottoscritto/a _____ nato/a a _____, il _____, in qualità di legale rappresentante del/della _____, con sede in _____, codice fiscale _____, Partita IVA _____, Soggetto Responsabile dell'impianto identificato dal numero FTV/FER/IAFR/IGO/RID/PMG/CAR _____

DICHIARA

ai sensi dell'art. 47 del D.P.R. 28 dicembre 2000 n. 445, consapevole delle sanzioni ivi previste in caso di dichiarazioni false o mendaci o di invio di dati o documenti non veritieri,

- che il sistema di accumulo interessato dall'intervento è identificato nel sistema GAUDÌ con il codice _____;
- che il Soggetto Responsabile ha provveduto a comunicare al GSE l'avvenuta integrazione del sistema di accumulo sull'impianto di produzione incentivato secondo le modalità previste dalle "REGOLE TECNICHE PER L'ATTUAZIONE DELLE DISPOSIZIONI RELATIVE ALL'INTEGRAZIONE DI SISTEMI DI ACCUMULO DI ENERGIA ELETTRICA NEL SISTEMA ELETTRICO NAZIONALE" pubblicate sul sito istituzionale del GSE;
- che in data ____/____/_____ sono stati ultimati i lavori inerenti alla modifica del sistema di accumulo in esercizio presso l'impianto di produzione;
- che il sistema di accumulo è stato oggetto del seguente intervento di modifica:
 - Sostituzione o rimozione integrale del sistema di accumulo:

 - Sostituzione, integrazione o rimozione dei pacchi batteria:

 - Sostituzione, integrazione o rimozione degli apparati di conversione e controllo dedicati:

 - Riprogrammazione degli apparati di conversione e controllo dedicati:

 - Cambio della configurazione adottata (*indicare la nuova configurazione operante*):
 - Configurazione 1: monodirezionale lato produzione
 - Configurazione 2: bidirezionale lato produzione
 - Configurazione 3: bidirezionale post produzione
 - Altro (*specificare*) _____
- che l'intervento è stato realizzato a Regola d'Arte e nel rispetto della normativa tecnica di settore;
- di aver ottenuto le eventuali autorizzazioni dagli Enti/Amministrazioni locali;
- di aver adempiuto agli eventuali obblighi di comunicazione nei confronti dell'Agenzia delle Dogane;
- di aver svolto gli adempimenti previsti dal Gestore di Rete ai sensi del TICA, ivi incluso aver sottoscritto il regolamento di esercizio nonché aver aggiornato coerentemente l'anagrafica Gaudì di TERNA con i dati caratteristici a seguito della modifica del sistema di accumulo realizzata;
- che l'intervento realizzato non ha comportato variazioni alla configurazione dell'impianto di produzione che possano produrre effetti sugli incentivi riconosciuti ovvero, in caso contrario, di aver provveduto a comunicare l'intervento realizzato ai sensi delle Procedure pubblicate sul sito istituzionale del GSE in conformità a quanto previsto dall'art. 30 del DM 23/06/2016;
- di allegare alla presente comunicazione la documentazione indicata nell'Appendice B delle Regole Tecniche corredata da qualsiasi altra informazione utile a fornire un quadro completo dell'intervento;
- di essere consapevole che le informazioni contenute nel presente documento e negli allegati saranno soggette a verifica da parte del GSE che confronterà i dati dichiarati con quanto riportato nel sistema Gaudì di TERNA e validato dal Gestore di Rete;

- che il GSE deve inviare le proprie comunicazioni all'indirizzo di Posta Elettronica Certificata (PEC): _____ o, in alternativa, all'indirizzo Postale: Via _____, CAP _____, Comune _____, Provincia _____, telefono _____, e-mail _____;
- di aver verificato la correttezza di tutte le informazioni e i dati inseriti nella presente dichiarazione;
- di aver verificato che la presente dichiarazione, firmata in ogni sua pagina in segno di integrale assunzione di responsabilità, sia completa in ogni sua parte;
- di aver preso visione ai sensi del Regolamento UE 679/2016 ("GDPR") dell'Informativa Privacy pubblicata sul sito del GSE ed in particolare delle modalità di trattamento dei dati personali, nonché di essere consapevole delle finalità istituzionali perseguite dal GSE per il tramite delle fonti normative e regolamentari che consentono al GSE di erogare i servizi specificamente richiesti attraverso il presente procedimento e delle azioni amministrative ad esso correlate, dei dati personali che ne sono direttamente o indirettamente oggetto, del fatto che tali dati possono essere raccolti e comunicati per finalità di interesse generale e/o pubblico ai seguenti soggetti, elencati a titolo esemplificativo: Ministeri, Enti Pubblici, Autorità di regolazione, Concessionari di pubblico servizio elettrico, Istituti di Credito e Assicurativi, Società controllate dal GSE (GME S.p.A., AU S.p.A., RSE S.p.A.).

Data/...../.....

Firma del Soggetto Responsabile o del Rappresentante Legale